

## Siłowniki bez sprężyny powrotnej

### VAP1000 - VAP3000

Siłowniki liniowe VAP dla kołnierzowych zaworów regulacyjnych niezależnych od zmian ciśnienia VPA

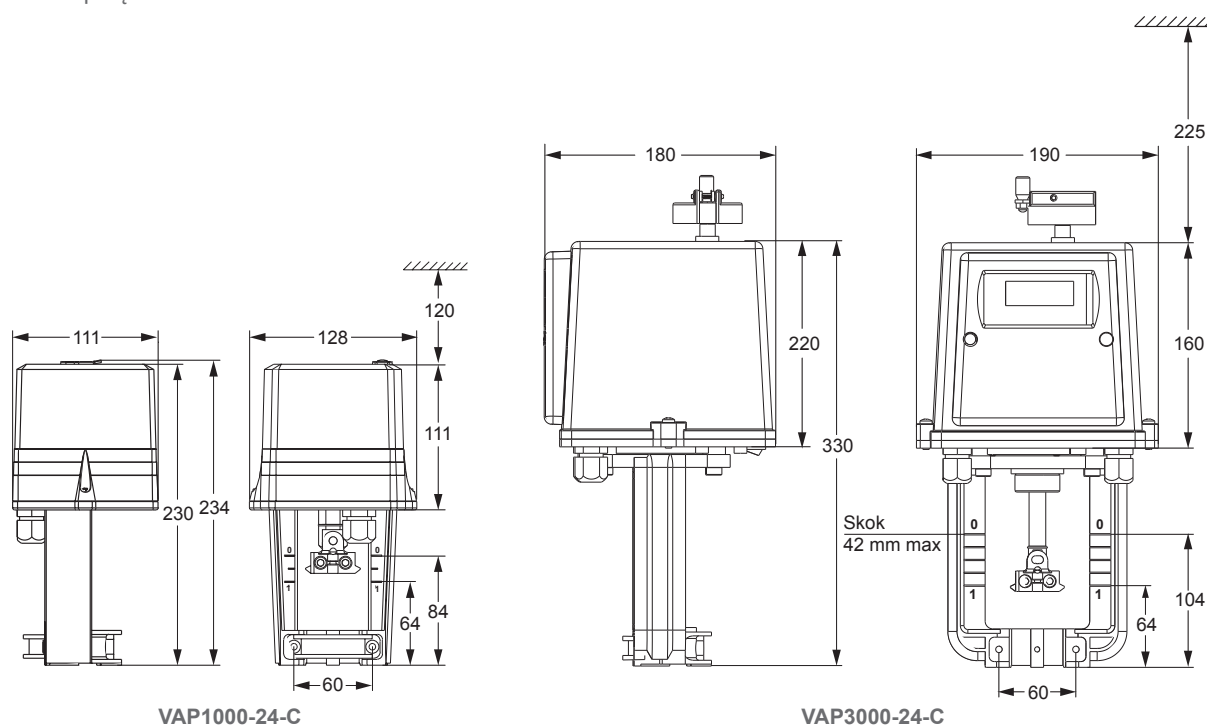
Siłowniki VAP zostały specjalnie zaprojektowane do napędu zaworów regulacyjnych niezależnych od ciśnienia VPA.

Zapewniają 1000N lub 3000N zgodnie z wymiarami zaworu.

Siłowniki służą do sterowania zaworem i ustawiania maksymalnego pożądanego przepływu.

#### Właściwości:

- ▶ Siłownik liniowy o wysokiej dokładności sterowania zapewnia stałoprocentowo charakterystykę przepływu.
- ▶ Siłownik pozwala na ręczne przestawienie zaworu.
- ▶ Potencjometr na siłowniku pozwala na ustawienie maksymalnego przepływu na zaworze VPA.
- ▶ Dostępne są modele 1000N lub 3000N w zależności od wielkości zaworu.
- ▶ Model VAP300-24-C posiada wyświetlacz led wyświetlający informacje funkcyjne.
- ▶ Sterowanie i sprzężenie zwrotne 0-10 VDC lub 4-20 mA.



Wymiary w mm

#### Informacje zamówieniowe

Model siłownika	Siła	Napięcie zasilania	Sygnal sterujący	Ręcz przesterowanie	Czas pracy	Waga (kg)
VAP1000-24-C	1000N	24 VAC	0(2) - 10 V,0(4)-20 mA	•	3.85 s/mm	1.7
VAP3000-24-C	3000N	24 VAC	0(2) - 10 V,0(4)-20 mA	•	3.2 s/mm	5.2