

## Siłowniki bez sprężyny powrotnej

### VA-9070

*Siłowniki 68 - 2430 Nm, sterowane ON/OFF, trójpunktowo i proporcjonalnie do zaworów motylowych*

Siłownik jest specjalnie zaprojektowany do stosowania z zasuwami VFB w branży HVAC. Te dwukierunkowe siłowniki są montowane bezpośrednio na zaworach VFB bez żadnego połączenia. Pojedynczy model VA-9070 zapewnia moment obrotowy o wartości 68, 226, 565, 735, 1470 i 2034 Nm w zależności od modelu. Przy zasilaniu 24 VAC lub 230 VAC siłowniki mogą być sterowane w trybie ON / OFF, trójpunktowym lub proporcjonalnym.

Dwa izolowane styki pomocnicze i nagrzewnica elektryczna są standardem w tej serii. Stopień ochrony to IP65, aby zapewnić ochronę przed kurzem i deszczem pod każdym kątem.

Operacja ręczna jest standardem. Po włączeniu trybu ręcznego wyświetlany jest żółty pierścień, a silnik siłownika nie działa. Wskaźnik pozycji jest wyraźnie rozpoznawalny z każdej strony.

Prędkość otwierania i zamykania jest regulowana niezależnie w instalacjach sterowanych proporcjonalnie.

#### Właściwości:

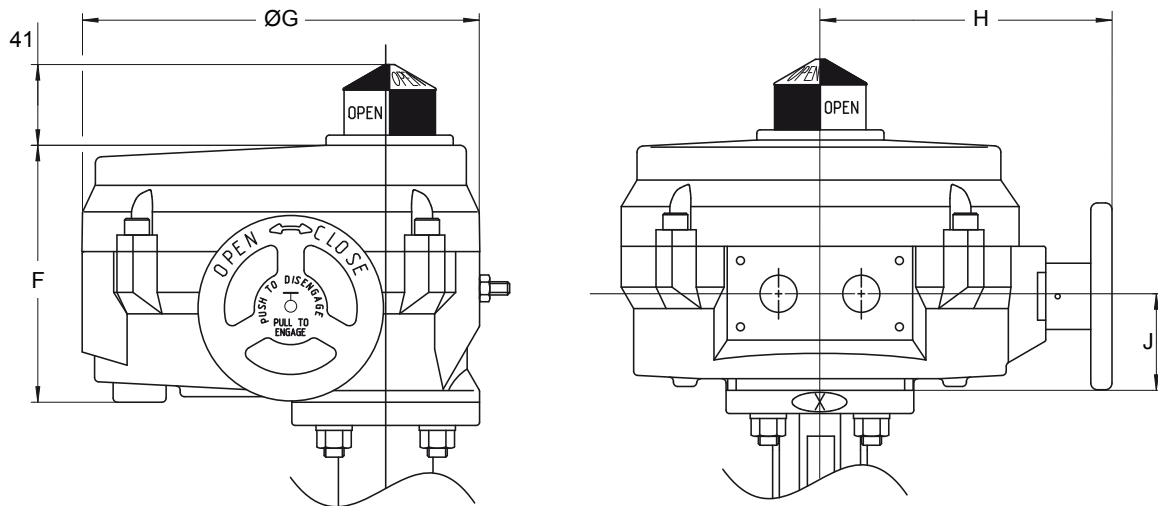
- ▶ Dokładne pozycjonowanie zapewnia precyzyjne sterowanie przepływem.
- ▶ Pełne otwarcie i zamknięcie od 100% do 0.
- ▶ Zakres od 68 Nm do 2034 Nm.
- ▶ Samo sterująca się grzałka w standardzie.
- ▶ Zoptymalizowana konstrukcja do współpracy z zasuwami motylowymi.
- ▶ Dwa izolowane styki w standardzie.



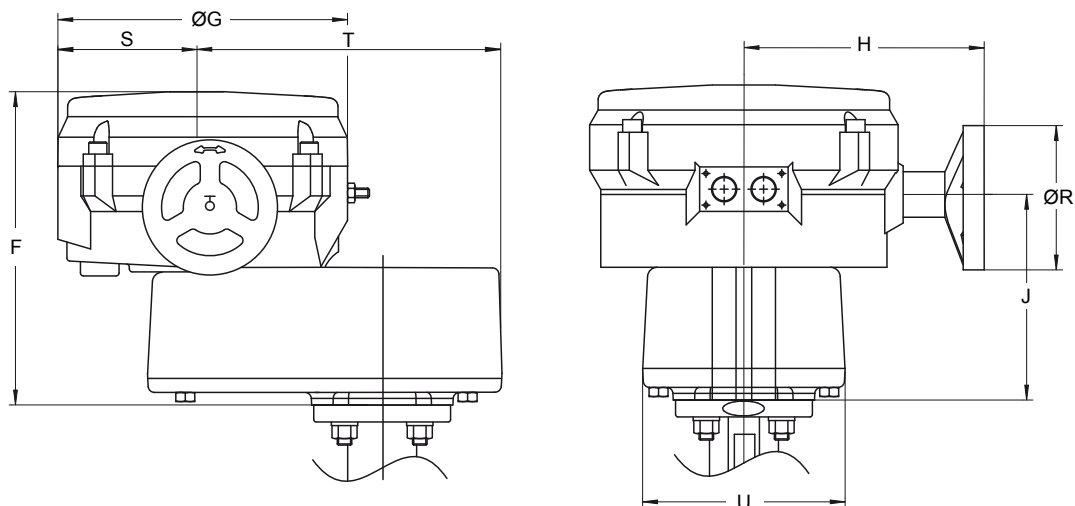
#### Informacje zamówieniowe

Kody	Moment siły	Napięcie zasilające	Sterowanie
VA-9072-13	68 Nm	24 VAC	Proporcjonalne
VA-9072-14			ON/OFF i trójpunktowe
VA-9072-23		230 VAC	Proporcjonalne
VA-9072-24			ON/OFF i trójpunktowe
VA-9075-13	226 Nm	24 VAC	Proporcjonalne
VA-9075-14			ON/OFF i trójpunktowe
VA-9075-23		230 VAC	Proporcjonalne
VA-9075-24			ON/OFF i trójpunktowe
VA-9077-13	565 Nm	24 VAC	Proporcjonalne
VA-9077-14			ON/OFF i trójpunktowe
VA-9078-23	735 Nm	230 VAC	Proporcjonalne
VA-9078-24			ON/OFF i trójpunktowe
VA-907A-23	1470 Nm		Proporcjonalne
VA-907A-24			ON/OFF i trójpunktowe
VA-907B-23	2034 Nm	Proporcjonalne	
VA-907B-24		ON/OFF i trójpunktowe	

## Siłowniki obrotowe do zaworów motylowych

**VA-9070**
**Wymiary w mm**
*Zawory z siłownikami VA-9072 / VA-9075 / VA-9077 / VA-9078*


Model siłownika	F	G	H	J	S	T	R	U	Kołnierz
VA-9072	130	191	142	48	---	---	---	---	F07
VA-9075	165	257	198	64	---	---	---	---	F07/F12

*Zawory z siłownikami VA-907A / VA-907B*


Model siłownika	F	G	H	J	S	T	R	U	Kołnierz
VA-9077 / VA-9078	183	307	241	74	---	---	---	---	F12/F16
VA-907A / VA-907B	317	307	241	206	155	323	305	203	F12/F16