

Siłowniki bez sprężyny powrotnej

M910x-xGA-xS

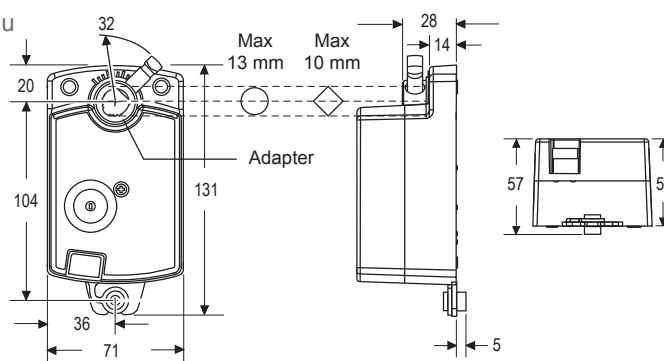
(Joventa DAB / DAD / DMD)

Siłowniki 2 i 4 Nm, sterowanie ON/OFF, trójpunktowe i proporcjonalne

Opracowano rodzinę elektrycznych siłowników, do obsługi małych przepustnic powietrza w systemach wentylacyjnych i klimatyzacyjnych. Kompaktowa konstrukcja sprawia, że ten siłownik jest bardzo wszechstronny.

Właściwości:

- ▶ Sterowanie typu ON / OFF i proporcjonalne.
- ▶ Czas przebiegu niezależny od obciążenia.
- ▶ Możliwość równoległego działania do 5 siłowników.
- ▶ Siłowniki są dostępne z kablem PCV lub wpinanym blokiem zacisków.
- ▶ Prosty montaż bezpośredni z użyciem uniwersalnego adaptera do montowania na trzpieniu $\varnothing 8...13$ mm lub na trzpieniu o profilu kwadratowym 8...10 mm; minimalna długość trzpienia 45 mm.
- ▶ Wybierany kierunek obrotów.
- ▶ Przycisk ręcznego zwalniania.



Wymiary w mm

Informacje zamówieniowe

Kody		Moment siły	Czas przebiegu	Typ sterowania	Napięcie zasilania (50/60Hz)	Połączenie	
Johnson Controls	Joventa						
M9102-AGA-1S	DAB1.4	2 Nm	36 s	Trójpunktowe bez wyłącznika czasowego	24 V AC	Przewód PCV	
M9102-AGA-5S	DAB1.4C			ON/OFF i trójpunktowe z wył. czasowym		Blok zacisków	
M9102-IGA-1S	DAB1					Przewód PCV	
M9102-IGA-5S	DAB1C			Blok zacisków			
M9104-AGA-1S	DAD1.4	4 Nm	72 s	Trójpunktowe bez wyłącznika czasowego		100 do 240 V AC	Przewód PCV
M9104-AGA-5S	DAD1.4C			ON/OFF i trójpunktowe z wył. czasowym			Blok zacisków
M9104-IGA-1S	DAD1						Przewód PCV
M9104-IGA-5S	DAD1C			Blok zacisków			
M9104-IUA-5S	DAD2			Proporcjonalne 0...10 VDC			Przewód PCV
M9104-GGA-1S	DMD1.2						Blok zacisków
M9104-GGA-5S	DMD1.2C				24 V AC	Blok zacisków	