

## Dwutlenek węgla

### CD-3xx-E00-00

*Montaż ścienny - przetwornik CO<sub>2</sub>, wilgotności względnej i temperatury*

Naścienne moduły CD-3xx-E00-00 służą do pomiarów stężenia dwutlenku węgla (CO<sub>2</sub>) wilgotności względnej i temperatury (T) w zastosowaniach HVAC.

W urządzeniu serii CD-3xx zastosowano czujnik CO<sub>2</sub> NDIR pojedynczą wiązką podwójną długość fali (single beam dual wavelength), z kompensacją efektu starzenia. Czego skutkiem jest wysoka odporność na zanieczyszczenia oraz długa stabilna praca urządzenia.

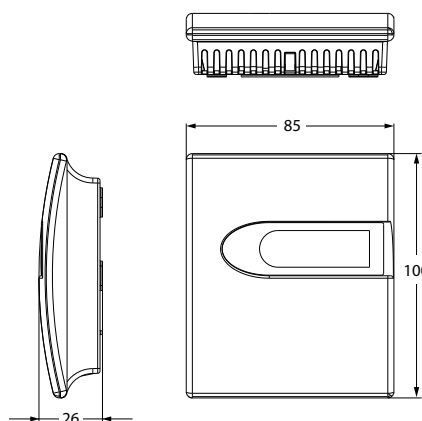
Dzięki wielopunktowej fabrycznej procedurze kalibracji CO<sub>2</sub> i temperatury, urządzenie cechuje się doskonałą dokładnością pomiaru w całym zakresie pomiarowym.

Urządzenie zaprojektowano do pracy w dowolnym systemie HVAC. Jest łatwe w instalacji oraz nie wymaga dodatkowej kalibracji i serwisowania.



### Właściwości:

- ▶ Napięcie zasilania 15...35 VDC / 24 VAC.
- ▶ Wyjście pomiaru CO<sub>2</sub> i wilgotności 0...10 V.
- ▶ Wyjście pomiaru temperatury 0...10 V i Pt1000 na tym samym urządzeniu.
- ▶ Modele z wyświetlaczem.
- ▶ Zatrzaszkująca się obudowa.
- ▶ Długo terminowa stabilność pomiarowa urządzenia.
- ▶ Fabryczny certyfikat kalibracji CO<sub>2</sub>.



Wymiary w mm

### Informacje zamówieniowe

Kody	Wyjście CO <sub>2</sub>	Zakres pomiarowy CO <sub>2</sub>	Wyjście wilgotności	Zakres wilgotności	Wyjście temperatury	Zakres temperatury	Wyświetlacz	Certyfikat kalibracji
CD-310-E00-00	0...10V	0...2000 ppm	0...10 V	10...90 % RH	0...10V i Pt 1000	0...50 °C (modele aktywne)	---	•
CD-311-E00-00							•	•