

Elektroniczny termostat do FCU

T5200-E

Cyfrowy termostat z LCD do sterowania pracą klimakonwektorów

Cyfrowe termostaty T5200-E przeznaczone są do sterowania ogrzewaniem, chłodzeniem lub całoroczną klimatyzacją w instalacjach komercyjnych, przemysłowych i mieszkalnych.

Typowe zastosowanie obejmuje sterowanie klimakonwektorami, kompaktowymi urządzeniami klimatyzacyjnymi oraz urządzeniami grzewczo - chłodzącymi, w systemach składających się z dwu drogowych lub trójdrogowych zaworów i wielobiegowych wentylatorów.

Termostaty posiadają estetyczny wygląd, podświetlany wyświetlacz ciekłokrystaliczny (LCD), atrakcyjny biały kolor w kompaktowym rozmiarze pasując do każdego wystroju wnętrza.

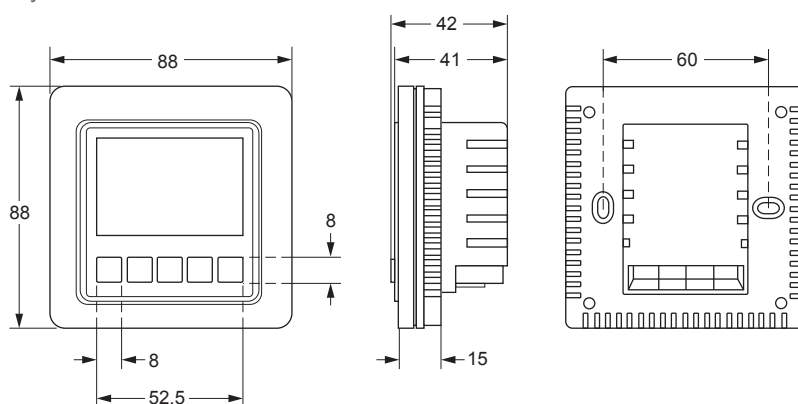
Termostat nie wymaga podtrzymania baterijnego dla wartości zadanej oraz innych parametrów, gdyż przechowywane są one w pamięci nieulotnej.

Intuicyjna obsługa sprawia, że termostat jest bardzo przyjazny dla użytkownika.



Właściwości:

- ▶ Napięcie zasilające: 85...260 VAC.
- ▶ Tryb pracy grzania i chłodzenia.
- ▶ Konfiguracja 2 i 4 rurowa.
- ▶ Funkcja sterowania 3 biegowym wentylatorem.
- ▶ Obudowa 88 x 88 mm.
- ▶ Nastawa temperatury: 10...30 °C.
- ▶ Ustawialne jednostki pomiaru °C i °F.
- ▶ Maksymalny prąd obciążenia przełącznika: 5A.
- ▶ Tryb zajętości.



Wymiary w mm

Informacje zamówieniowe

Kody	Wbudowany czujnik NTC	Tryb zajętości	Zakres nastawy	Instalacja 2 rurowa (grzanie lub chłodzenie)	Instalacja 4 rurowa (grzanie i chłodzenie)	Wyjścia	
						PAT	On/Off
T5200-TB-9JS0-E	<input type="checkbox"/>	<input type="checkbox"/>	10...30 °C	<input type="checkbox"/>	---	<input type="checkbox"/>	<input type="checkbox"/>
T5200-TF-9JS0-E		---		---	<input type="checkbox"/>	---	<input type="checkbox"/>