

Zawory instalacyjne

Zawory motylowe VFB

DN15...500, PN16

Zawory motylowe serii VFB są zaprojektowane specjalnie dla szerokiego zakresu zastosowań w ogrzewaniu, wentylacji i klimatyzacji (HVAC), w tym dwupozycyjnego i modulacyjnego sterowania przepływem wody gorącej, schłodzonej lub wody skraplacza oraz 50% roztworów glikolu.

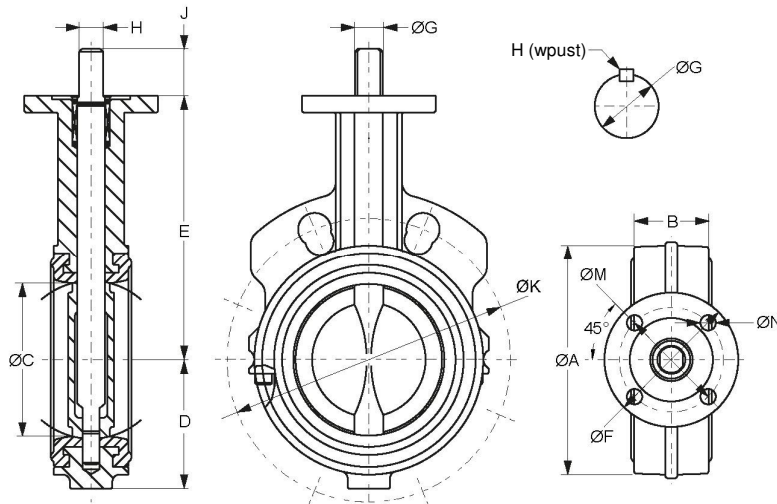
Wszystkie zawory są fabrycznie badane pod kątem szczelności bąbelkowej odcięcia przepływu przy pełnym ciśnieniu znamionowym.

Przepustnice te są również dwukierunkowe, umożliwiając wymuszone odcięcie przepływu niezależnie od kierunku przepływu.

Cechy

- Niski moment obrotowy uszczelnienia/rozszerzenia
Zmniejsza moment obrotowy i wymagania co do wymiarów siłownika, szczególnie w przypadku zaworów o niższym ciśnieniu znamionowym.
- Szczelność bąbelkowa odcięcia
W razie potrzeby zapewnia wymuszone zamknięcie przepływu
- Szeroki zakres zamontowanych fabrycznie siłowników
Oferuje szeroki wybór nowych i zamiennych siłowników elektrycznych i pneumatycznych
- Wysoki stopień integracji elementów
Zapewnia wysoką jakość zespołów zaworów, łącząc długą żywotność z projektem technicznym o optymalnej funkcjonalności
- Dopuszczalne temperatury płynu
- 29 °C do 121 °C
- Charakterystyka przepływu
Stałoprocentowa zmodyfikowana



PRODUKTY DLA UKŁADÓW HVAC
Zawory
Zawory instalacyjne
Zawory motylkowe VFB

Wymiary zaworu dwudrogowego (w mm)

Wielkość zaworu (mm)	Wielkość zaworu (cale)	A	B	C	D	E	F	M	N	G	H	J	Ciężar netto zaworu ** (kg)	Kołnierz górny ISO 5211	Liczba otworów w kołnierzu					
															K*	Liczba otworów w kołnierzu	K*	Liczba otworów w kołnierzu	K*	Liczba otworów w kołnierzu
															PN6	PN10	PN16			
25	1	60	30	32	43	25	65	50	7	10	8	25	1	F05	75	4 x M10	85	4 x M12	85	4 x M12
32	1-¼	70	32	41	53	25	65	50	7	10	8	25	1,15	F05	90	4 x M12	100	4 x M16	100	4 x M16
40	1-½	80	32	47	55	25	65	50	7	10	8	25	2,75	F05	100	4 x M12	110	4 x M16	110	4 x M16
50	2	94	42	51	56	140	90	70	10	14	10	32	3,05	F07	110	4 x M12	125	4 x M16	125	4 x M16
65	2-½	106	45	64	63	152	90	70	10	14	10	32	4,05	F07	130	4 x M12	145	4 x M16	145	4 x M16
80	3	124	45	76	71	159	90	70	10	14	10	32	4,3	F07	150	4 x M16	160	8 x M16	160	8 x M16
100	4	154	51	102	87	178	90	70	10	16	11	32	4,85	F07	170	4 x M16	180	8 x M16	180	8 x M16
125	5	179	55	127	102	190	90	70	10	19	13	32	7,2	F07	200	8 x M16	210	8 x M16	210	8 x M16
150	6	206	55	146	115	203	90	70	10	19	13	32	9,5	F07	225	8 x M16	240	8 x M20	240	8 x M20
200	8	267	59	197	146	241	150	125	14	22	16	32	12	F07	280	8 x M16	295	8 x M20	295	12 x M20
250	10	324	67	248	181	273	150	125	14	30	22	51	17	F12	335	12 x M16	350	12 x M20	355	12 x M24
300	12	378	77	298	206	311	150	125	14	30	22	51	20	F12	395	12 x M20	400	12 x M20	410	12 x M24
350	14	433	78	337	238	346	150	125	14	35	10x10***	51	23	F12	445	12 x M20	460	16 x M20	470	16 x M24
400	16	488	102	387	273	375	150	125	14	35	10x10***	51	27	F12	495	16 x M20	515	16 x M24	525	16 x M27
450	18	536	114	438	305	406	210	165	21	50	10x12***	64	30	F16	---	---	565	20 x M24	585	20 x M27
500	20	591	127	489	356	436	210	165	21	50	10x12***	64	33	F16	---	---	650	20 x M24	650	20 x M30

Uwaga

* Wymiar po cięciu tarczy na przyłgni zaworu.

** Ciężar netto samego zaworu (bez siłownika).

*** Wpust: wpust jest wymagany w celu połączenia z siłownikiem. Umieszczony jest wewnątrz zespołu zaworu. Wymiary w mm (wysokość x szerokość).

PRODUKTY DLA UKŁADÓW HVAC
Zawory

Zawory instalacyjne
Zawory motylowe VFB

Kody zamówień zaworów

Kody zamówień	Wielkość korpusu	Wielkość zaworu (cale)	Wartość Kvs	Maks. Δp (kPa) Maksymalne ciśnienie zamykania
Wysokie ciśnienie zamykania (12 bar dla rozmiarów od DN50 do DN300, 10 bar dla wszystkich innych rozmiarów)				
VFB025H	DN25	1	52	1000
VFB032H	DN32	1 ¼	72	
VFB040H	DN40	1 ½	126	
VFB050H	DN50	2	124	1200
VFB065H	DN65	2 ½	243	
VFB080H	DN80	3	397	
VFB100H	DN100	4	723	
VFB125H	DN125	5	1083	
VFB150H	DN150	6	1591	
VFB200H	DN200	8	2852	
VFB250H	DN250	10	4670	
VFB300H	DN300	12	6946	1000
VFB350H	DN350	14	9063	
VFB400H	DN400	16	12044	
VFB450H	DN450	18	14804	
VFB500H	DN500	20	19212	
Niskie ciśnienie zamykania (3,5 bar dla rozmiarów od DN100 do DN500)				
VFB100L	DN100	4	723	350
VFB125L	DN125	5	1083	
VFB150L	DN150	6	1591	
VFB200L	DN200	8	2852	
VFB250L	DN250	10	4670	
VFB300L	DN300	12	6946	
VFB350L	DN350	14	9063	
VFB400L	DN400	16	12044	
VFB450L	DN450	18	14804	
VFB500L	DN500	20	19212	

Zawory instalacyjne
Zawory motylowe VFB

Kody zamówień zespołów zaworów z siłownikami M9000

VFB XXX X + 5XX X X X

Styki pomocnicze

- A** = Brak
- C** = 2 styki pomocnicze

Zasilanie

- G** = 24 V prądu przemiennego/stalego
- D** = 230 V prądu przemiennego

Sterowanie

- A** = Astatyczne
- B** = ZAŁ./WYŁ.
- G** = Proporcjonalne
- H** = Proporcjonalne z przesunięciem zakresu

Fabrycznie zamontowane siłowniki elektryczne:

- 516** = M9116 bez sprężyny powrotnej
- 524** = M9124 bez sprężyny powrotnej
- 530** = M9220 ze sprężyną powrotną, w konfiguracji otwartej
- 550** = M9220 ze sprężyną powrotną, w konfiguracji zamkniętej

Siłownik

Zamknięcie

- H** = Wysokie maksymalne ciśnienie zamknięcia
- L** = Niskie maksymalne ciśnienie zamknięcia

Wielkość zaworu

- 025** = DN25, 1 cal
- 032** = DN32, 1-1/4 cala
- 040** = DN40, 1-1/2 cala
- 050** = DN50, 2 cale
- 065** = DN65, 2-1/2 cala
- 080** = DN80, 3 cale
- 100** = DN100, 4 cale

PRODUKTY DLA UKŁADÓW HVAC
Zawory

Zawory instalacyjne
Zawory motylowe VFB

Dostępne kombinacje zaworów VBF z siłownikami M9000 i niezbędnymi mechanizmami łączącymi

Zawory JCI VFB				Bez sprężyny powrotnej		Ze sprężyną powrotną
					Moment obrotowy (Nm)	
				16	24	20
Kody zamówień	DN	Cale	Maksymalne ciśnienie zamykania (bar)	M9116	M9124	M9220
VFB025H	25	1"	12	M9100-100A	---	M9200-100A
VFB032H	32	1-1/4"	12	M9100-100A		M9200-100A
VFB040H	40	1-1/2"	12	M9100-100A		M9200-100A
VFB050H	50	2"	12	M9100-100B		M9200-100B
VFB065H	65	2-1/2"	12	M9100-100B		M9200-100B
VFB080H	80	3"	12	---	M9100-100B	M9200-100B
VFB100L	100	4"	3,5		M9100-100C	M9200-100C

Zawory instalacyjne
Zawory motylowe VFB

Kody zamówień zespołów zaworów z siłownikami VA-9070

VFB XXX X + 7 X X X

Zasilanie

- 1** = 24 V prądu przemiennego
- 2** = 230 V prądu przemiennego

Fabrycznie zamontowane siłowniki elektryczne:

- 2** = seria VA-9072-xx Siłowniki 57 Nm
- 5** = seria VA-9075-xx Siłowniki 226 Nm
- 7** = seria VA-9077-xx Siłowniki 565 Nm
- 8** = seria VA-9078-xx Siłowniki 735 Nm
- A** = seria VA-907A-xx Siłowniki 1470 Nm
- B** = seria VA-907B-xx Siłowniki 2034 Nm

Sterowanie

- 0** = Proporcjonalne
- 2** = ZAŁ./WYŁ. i trzypunktowe

Siłownik

Zamknięcie

- H** = Wysokie maksymalne ciśnienie zamknięcia
- L** = Niskie maksymalne ciśnienie zamknięcia

Wielkość zaworu

- 025** = DN25, 1 cal
- 032** = DN32, 1-¼ cala
- 040** = DN40, 1-½ cala
- 050** = DN50, 2 cale
- 065** = DN65, 2-½ cala
- 080** = DN80, 3 cale
- 100** = DN100, 4 cale
- 125** = DN125, 5 cali
- 150** = DN150, 6 cali
- 200** = DN200, 8 cali
- 250** = DN250, 10 cali
- 300** = DN300, 12 cali
- 350** = DN350, 14 cali
- 400** = DN400, 16 cali
- 450** = DN450, 18 cali
- 500** = DN500, 20 cali

* Dalsze informacje – patrz broszura dotycząca siłowników VA-9070

PRODUKTY DLA UKŁADÓW HVAC
Zawory

Zawory instalacyjne
Zawory motylowe VFB

Dostępne kombinacje zaworów VFB z siłownikami serii VA-9070

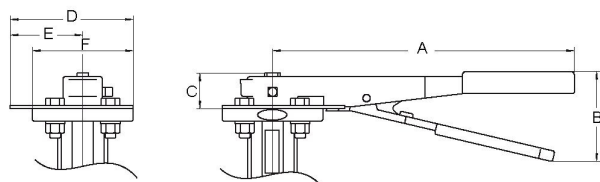
Zawory motylowe VFB				Zasilanie 230 VAC					Zasilanie 24 VAC		
				Moment obrotowy (Nm)							
				57	226	735	1470	2034	57	226	565
Kody zamówień	DN	Cale	Maksymalne ciśnienie zamykania (bar)	VA-9072	VA-9075	VA-9078	VA-907A	VA-907B	VA-9072	VA-9075	VA-9077
VFB025H	25	1	12	•	---	---	---	---	•	---	---
VFB032H	32	1-¼	12	•	---	---	---	---	•	---	---
VFB040H	40	1-½	12	•	---	---	---	---	•	---	---
VFB050H	50	2	12	•	---	---	---	---	•	---	---
VFB065H	65	2-½	12	•	---	---	---	---	•	---	---
VFB080H	80	3	12	•	---	---	---	---	•	---	---
VFB100H	100	4	12	•	---	---	---	---	•	---	---
VFB125H	125	5	12	•	---	---	---	---	•	---	---
VFB150H	150	6	12	---	•	---	---	---	---	•	---
VFB200H	200	8	12	---	•	---	---	---	---	•	---
VFB250H	250	10	12	---	---	•	---	---	---	---	•
VFB300H	300	12	10	---	---	•	---	---	---	---	•
VFB350H	350	14	10	---	---	•	---	---	---	---	---
VFB400H	400	16	10	---	---	---	•	---	---	---	---
VFB450H	450	18	10	---	---	---	•	---	---	---	---
VFB500H	500	20	10	---	---	---	---	•	---	---	---
VFB100L	100	4	3,5	•	---	---	---	---	•	---	---
VFB125L	125	5	3,5	•	---	---	---	---	•	---	---
VFB150L	150	6	3,5	•	---	---	---	---	•	---	---
VFB200L	200	8	3,5	---	•	---	---	---	---	•	---
VFB250L	250	10	3,5	---	•	---	---	---	---	•	---
VFB300L	300	12	3,5	---	---	•	---	---	---	---	•
VFB350L	350	14	3,5	---	---	•	---	---	---	---	•
VFB400L	400	16	3,5	---	---	•	---	---	---	---	•
VFB450L	450	18	3,5	---	---	•	---	---	---	---	•
VFB500L	500	20	3,5	---	---	•	---	---	---	---	---

Dalsze informacje – patrz broszura dotycząca siłowników VA-9070

PRODUKTY DLA UKŁADÓW HVAC
Zawory

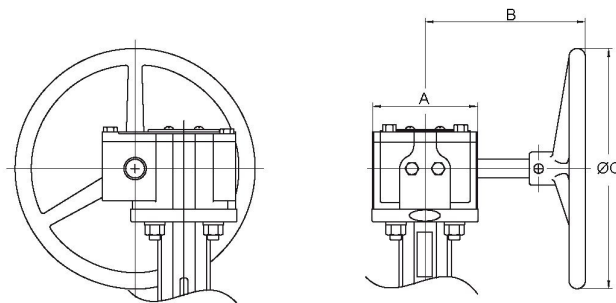
Zawory instalacyjne
Zawory motylkowe VFB

Wymiary dla 10-położeniowej dźwigni ręcznej



Wielkość zaworu (mm)	Wielkość zaworu (cale)	Numer kodowy*	A	B	C
25 do 40	1/2" do 1-1/2"	VF-998-100	196	60	25
50 do 80	2" do 3"	VF-998-101	270	80	32
100	4"	VF-998-102	270	80	32
125 do 150	5" do 6"	VF-998-103	270	80	32
200	8"	VF-998-104	298	80	32
250 do 300	10" do 12"	VF-998-105	298	80	51

Wymiary dla pokrętła ręcznego z przekładnią



Wielkość zaworu (mm)	Wielkość zaworu (cale)	Numer kodowy*	A	B	C
50 do 150	2" do 6"	VF-998-303	90	136	203
200	8"	VF-998-304	150	190	203
250 do 300	10" do 12"	VF-998-305	150	190	203
350 do 400	14" do 16"	VF-998-307	150	303	305
450 do 500	18" do 20"	VF-998-308	210	379	305

Uwaga

* Zestaw zawiera pokrętło z przekładnią, adapter (w razie potrzeby) i elementy montażowe.