

# N05010/N10010

## SIŁOWNIKI PRZEPUSTNIC BEZ SPRĘŻYNY ZWROTNEJ 5/10Nm Z REGULACJĄ CIĄGLĄ ORAZ 3-PKT / 2-POZ

KARTA KATALOGOWA



### OPIS

Siłowniki przepustnic z sygnałem sterującym ciągłym, przeznaczone są do współpracy z:

- przepustnicami powietrza,
- urządzeniami VAV,
- małymi centralami,
- klapami wentylacyjnymi,
- żaluzjami

o powierzchniach do 1 m<sup>2</sup> (5 Nm) lub 2 m<sup>2</sup> (10 Nm).

### WŁAŚCIWOŚCI

- Rozłączenie przy nastawie ręcznej
- Nastawialne mechaniczne ograniczniki
- Zdemontowalna pokrywa zacisków elektrycznych
- Montaż w różnych pozycjach
- Przełącznik wyboru funkcji regulacji ciągłej lub 3-stawnej

### DANE TECHNICZNE

**Zasilanie** 24 Vac/dc -15%/+20%, 50/60 Hz  
**Napięcie nominalne** 24 Vac/dc, 50/60 Hz

*Wszystkie wartości podane poniżej dotyczą napięcia zgodnego z nominalnym.*

#### Pobór mocy

N05010 5 VA / 2 W  
N10010 5 VA / 2 W

#### Sygnal sterujący

ciągły 0...10 V  
3-punktowy 24 Vac/dc

#### Warunki otoczenia

W czasie pracy -20...+60 °C  
W czasie składowania -30...+80 °C  
Wilgotność względna 5...95%, bez kondensacji

#### Bezpieczeństwo

obudowa IP54  
stopień bezpieczeństwa II wg EN 60730-1  
kategoria przepięciowa II

#### Żywotność

pełen przebieg 60000  
przebieg 1.5 mln

#### Montaż

z okrągłym trzonem 8...16 mm  
z kwadratowym trzonem 6...13 mm;  
co 45°

długość trzonu min. 41 mm

#### Dodatkowe wyłączniki (jeżeli zamontowane)

Prąd znamionowy 5 A (rezystanc.) / 3 A (indukc.)  
Ustawienia 5° / 85°

#### Moment

5 / 10 Nm

#### Czas przebiegu

r.ciągła (dc / 50/60 Hz ac) 90 sek

trypunkt.(50 Hz ac) 110 sek

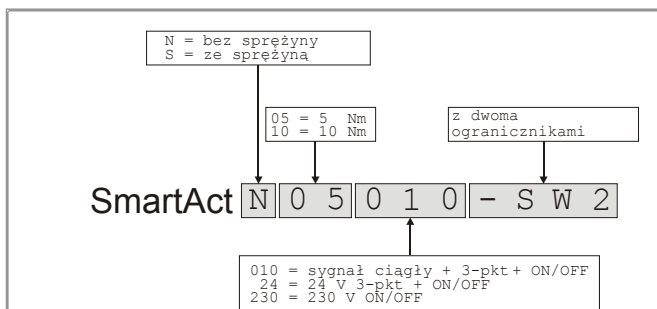
Obrót 95° ± 3°

Wymiary patrz str. 8

Waga (bez kabli) 450 g

Głośność 35 dB(A) maks. z odległości 1 m

## SYSTEM OZNACZANIA TYPU

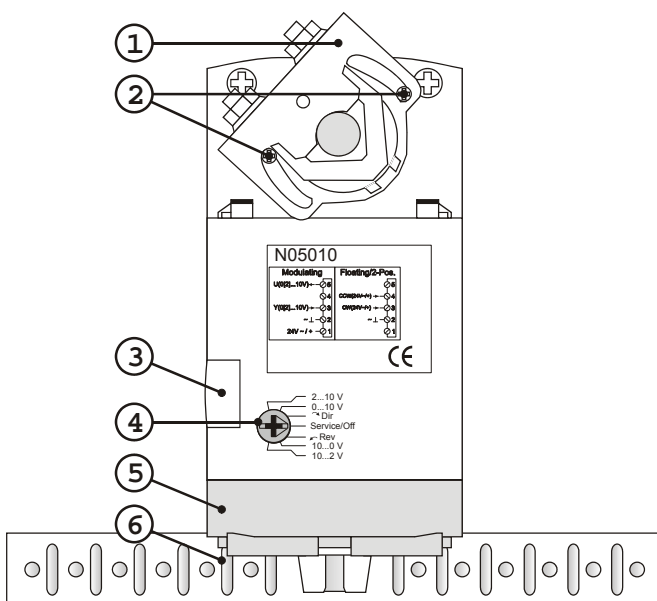


Rys. 1. System oznaczania siłowników

## TYPY

Ozn. typu	napięcie	ograniczniki krańcowe	moment
N05010	24 Vac/dc	--	5 Nm
N05010-SW2		2	
N10010		--	10 Nm
N10010-SW2		2	

## PODSTAWOWE ELEMENTY



Rys. 2 Elementy siłownika

### Legenda do rys. 2:

- 1) Uniwersalne złącze wałka napędowego
- 2) Mechaniczne ograniczniki (nastawa ręczna)
- 3) Przycisk wysprężenia
- 4) Przełącznik wyboru funkcji
- 5) Zdejmowalna pokrywa
- 6) Blokada przed obróceniem

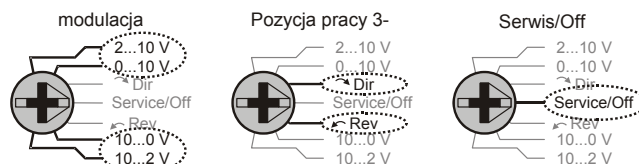
## Zawartość opakowania

Opakowanie zawiera siłownik i części 1-6 (rys. 2), plus 2 dławiki kablowe i 1 zapasowy.

## TRYBY PRACY

Przełącznik wyboru funkcji (rys. 3) wykorzystuje się do ustawienia siłownika w jeden z 3 różnych trybów pracy:

- Serwis/Off lub
- Tryb pracy 3-pkt / 2 poz. ("Dir" zamknięcie przepustnicy "w prawo" lub "Rev" "w lewo") lub
- Tryb regulacji ciągłej.



Rys. 3 Przełącznik wyboru funkcji

## Zanik zasilania

Przy zaniku zasilania złącze wałka pozostaje na miejscu.

## Serwis/Off

Jeśli przełącznik jest ustawiony w pozycję "Serwis/Off" - jakkolwiek obrót wałka zostaje zatrzymany a sygnały regulacji ignorowane, co umożliwia bezpieczną obsługę ręczną siłownika.

## Tryb pracy 3-pkt / 2 poz. bez sprzężenia zwrotnego

Jeśli przełącznik wyboru funkcji został ustawiony w jedną z 2 pozycji: 3-pkt/2-poz – lecz siłownik nie jest dostosowany do pracy ze sprzężeniem zwrotnym (rys. 12 i 13) – wtedy zaraz po pojawieniu się napięcia złącze wałka napędowego zacznie się obracać w kierunku zgodnym z sygnałem regulacji.

## ze sprzężeniem zwrotnym

Jeśli przełącznik wyboru funkcji został ustawiony w jedną z 2 pozycji: 3-pkt/2-poz – i siłownik jest dostosowany do pracy ze sprzężeniem zwrotnym (rys. 12 i 13) – wtedy zaraz po pojawieniu się napięcia złącze wałka napędowego zacznie się obracać w lewo (przeciwnie do ruchu wskazówek zegara) a następnie w prawo (patrz dział "Adaptacja"), po czym się ustawi zgodnie z sygnałem.

## Tryb pracy z sygnałem ciągłym

Jeśli przełącznik wyboru funkcji został ustawiony w jedną z 4 pozycji trybu regulacji ciągłej – i jeśli siłownik jest odpowiednio podłączony (rys.11) - wtedy zaraz po pojawieniu się napięcia złącze wałka napędowego zacznie się obracać w lewo (przeciwnie do ruchu wskazówek zegara) a następnie w prawo (patrz dział "Adaptacja"), po czym się ustawi zgodnie z sygnałem regulacji.

Tablica 1 opisuje ruch wałka – w trybie 3-pkt - ("stop," obrót "w lewo," lub "w prawo") w zależności od sygnału regulacji na zaciskach 3 i 4 i ustawienia przełącznika wyboru funkcji.

Tablica 2 opisuje ruch wałka – dla trybu 2-poz - ("stop," obrót "w lewo," lub "w prawo") w zależności od sygnału na zaciskach 3 i 4 i ustawienia przełącznika wyboru funkcji.

Tablica 3a 3 opisuje ruch wałka – w trybie regulacji ciągłej ("stop," obrót "w lewo," lub "w prawo" do końca lub proporcjonalnie do wartości sygnału lub na 50% maks. skoku) w zależności od sygnału regulacji na zaciskach 3 i 4 i ustawienia przełącznika wyboru funkcji.

Tablica 1. Obrót wałka w trybie 3-pkt

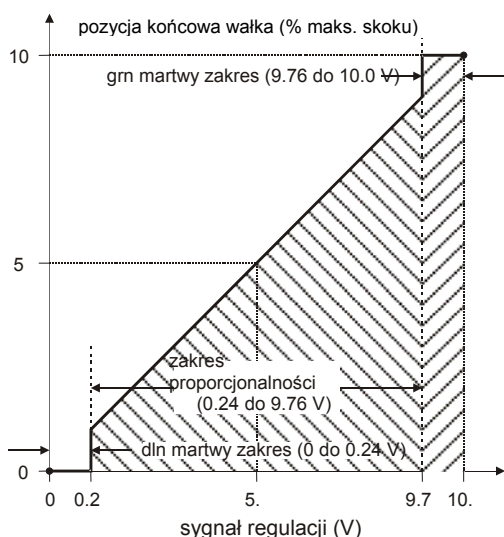
sygnał regulacji		nastawa przełącznika				
zacisk 3	zacisk4	0[2]...10 V	kierunek	Serwis / Off	Rev	10...0[2] V
otwarty	otwarty	--	stop	stop	stop	--
otwarty	24 Vac/dc	--	w lewo	stop	w prawo	--
24 Vac	otwarty	--	w prawo	stop	w lewo	--

Tablica 2. Obrót wałka w trybie 2-poz

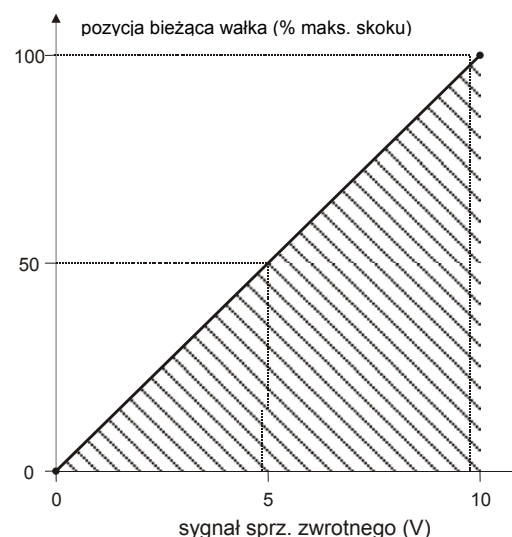
sygnał regulacji		nastawa przełącznika				
zacisk 3	zacisk4	0[2]...10 V	kierunek	Serwis / Off	Rev	10...0[2] V
24 Vac	otwarty	--	w prawo	stop	w lewo	--
24 Vac	24 Vac/dc	--	w lewo	stop	w prawo	--

Tablica 3. Obrót wałka w trybie regulacji ciągłej

sygnał regulacji		nastawa przełącznika				
zacisk 3	zacisk4	0[2]...10 V	kierunek	Serwis / Off	Rev	10...0[2] V
otwarty	otwarty	w lewo 100%	--	stop	--	w lewo 100%
	24 Vac/dc	50%	--	stop	--	50%
< min. control signal plus 0.24 V	otwarty	w lewo 100%	--	stop	--	w prawo 100%
	24 Vac/dc	50%	--	stop	--	50%
between min. control signal plus 0.24 V and max. control signal minus 0.24 V	otwarty	proporcjonal	--	stop	--	proporcjonal
	24 Vac/dc	50%	--	stop	--	50%
> max. control signal minus 0.24 V	otwarty	w prawo 100%	--	stop	--	w lewo 100%
	24 Vac/dc	50%	--	stop	--	50%



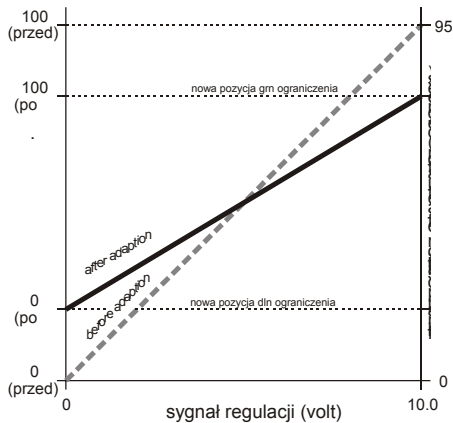
Rys. 2. Pozycja końcowa wałka w zależności od sygnału regulacji (przykładowa nastawa przełącznika wyboru funkcji 0...10 V)



Rys. 3. Sygnał sprzężenia zwrotnego w zależności od bieżącej pozycji wałka (przykładowa nastawa przełącznika wyboru funkcji 0...10 V)

## Adaptacja

Adaptacja jest funkcją, której siłownik porównuje sygnał sprzężenia zwrotnego i sygnał regulacji z uwzględnieniem ograniczników mechanicznych (rys. 4) i odszukuje nową, skorygowaną pozycję.



Rys. 4. Adaptacja (przełącznik wyboru funkcji ustawiony na "0...10 V")

Adaptacja może być przeprowadzona w trybie regulacji ciągłej oraz trybach 3-pkt lub 2-poz. z sygnałem sprzężenia zwrotnego oraz:

- użytkownik zasilą siłownik (w warunkach braku zasilania); lub
- użytkownik ustawia przełącznik wyboru funkcji na "Serwis/Off" na co najmniej 2 sek. a następnie na poprzednią nastawę; lub
- wartość sygnału regulacji rośnie aż do górnej martwej strefy (np. więcej niż maks. sygnał regulacji minus 0.24 V) lub spada poniżej dolnej martwej strefy (tzn. mniej niż min. sygnał plus 0.24 V), po czym adapter siłownika musi pozostać na pozycji odpowiednio grn lub dln wyłącznika krańcowego na co najmniej 3 sek. W tym przypadku siłownik rozpoznaje jedynie pozycję odpowiednio górnego lub dolnego wyłącznika krańcowego.

## Dokładność

By osiągnąć dokładną pozycję lub synchronizację kilku siłowników pracujących równolegle, zapewnić aby siłownik wykonywał jeden przebieg synchronizacji dziennie (tzn. obrót do górnej martwej strefy, zatrzymanie na co najmniej 3 sek. i obrót do dolnej martwej strefy i zatrzymanie na 3 sek.). Patrz punkt „Adaptacja” dla dokładnej wartości napięcia.

## Przeciążenie

Przeciążenie jest warunkiem, w którym sygnał 24 V pojawia się na zacisku 4 siłownika w trybie regulacji ciągłej, co powoduje, że ignorowany jest sygnał na zacisku 3, po czym wał obróci się w pozycję 50% maks. skoku (tablica 3).

## Sprzężenie zwrotne

Przy prawidłowym podłączeniu (rRys. 9, Rys. 10, i Rys. 11), siłownik generuje, przez zacisk 5, sygnał sprzężenia zwrotnego bieżącego położenia wałka.

## NASTAWA RĘCZNA

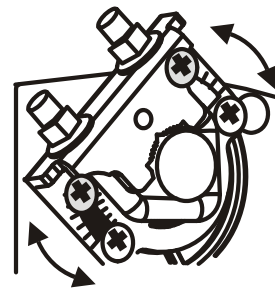
### UWAGA

**By uniknąć uszkodzenia urządzenia, przed nastawą ręczną należy zdjąć zasilanie lub ustawić przełącznik wyboru funkcji w pozycję "Serwis/Off".**

Po zdjęciu zasilania lub przestawieniu przełącznika wyboru funkcji w pozycję "Service/Off", napęd może zostać rozłączony poprzez przycisk wysprężenia co umożliwi swobodny obrót ręczny adaptera w dowolną pozycję. W przypadku podłączonego sprzężenia zwrotnego – po adaptacji - wałek przestawi się w nową pozycję.

## Ograniczenie obrotu siłownika

Na wyposażeniu są 2 mechaniczne, nastawialne wyłączniki krańcowe ograniczające obrót (rys. 5). Muszą być mocno zablokowane w ustawionej pozycji.



Rys. 5. Mechaniczne wyłączniki krańcowe

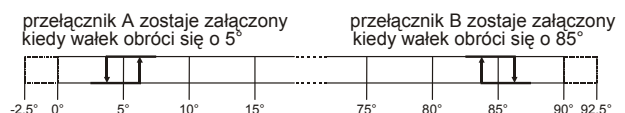
Aby zapewnić dokładne zamknięcie przepustnicy, adapter wałka napędowego ma zakres obrotu 95°.

Po ustawieniu wyłączników użytkownik powinien przeprowadzić adaptację (patrz "Adaptacja").

## WEWNĘTRZNE WYŁĄCZNIKI KRAŃCOWE

**UWAGA:** Wyłączniki te posiadają tylko siłowniki, które były zamawiane z oznaczeniem SW2 (np.: "N05010-SW2").

Wewnętrzne wyłączniki "A" i "B" są przełączalne i są uruchamiane gdy wałek siłownika obróci się odpowiednio do pozycji 5° lub 85° (patrz tTablica 5).



Rys. 6. Punkty przełączania wewnętrznego

## INSTALACJA

### ! UWAGA

Aby uniknąć porażenia prądem i uniknąć zagrożenia zdrowia, przed instalacją należy wyłączyć zasilanie.

Te siłowniki są przeznaczone do montażu 1-punktowego.

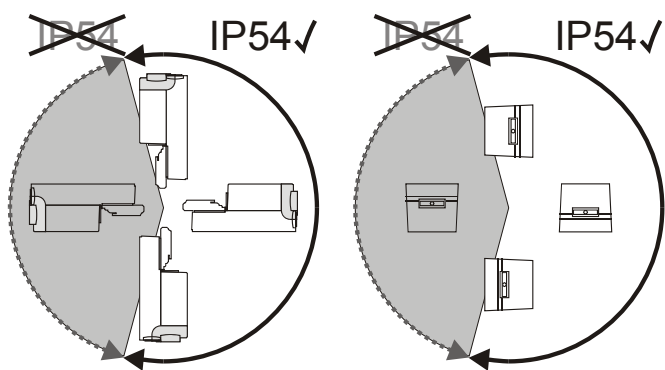
### Instrukcja montażu

Wszystkie informacje i czynności są przedstawione w Instrukcji Montażu dostarczanej razem z siłownikiem.

### Pozycja montażu

Siłownik może być montowany w każdej pozycji (IP54 zależy od pozycji montażu - rys. 7).

Wybierz pozycję montażu umożliwiającą łatwy dostęp do przewodów i elementów regulacyjnych.



Rys. 7. Montaż wg IP54

**UWAGA:** By zapewnić wykonanie IP54, muszą być użyte oryginalne przepusty Honeywell.

### Wspornik przeciwbrotowy i wkręty

Jeśli siłownik ma zostać zamontowany bezpośrednio na wałku przepustnicy należy użyć wspornika i wkrętów dostarczonych razem z siłownikiem. Min. odległość między osią przepustnicy a osią wspornika może wynosić 85 mm, a maks. 108 mm (rys. 13).

W zależności od strony montażu siłownik może obracać się powoli - jeśli wkręty dokręcone są w górnej części adaptera wałka. Wspornik przeciwbrotowy wykonany jest w kształcie litery T z trzonem długości 5 mm dostosowanym do takiego działania. Należy zwrócić uwagę by nie ograniczyć ruchu siłownika.

### Uniwersalny adapter wałka napędowego

Adapter może być stosowany do wałków o różnych średnicach i kształtach (w zakresie: 8...16 mm okrągłe i 6...13 mm kwadratowe).

## PODŁĄCZENIE

### ! UWAGA

Aby uniknąć porażenia prądem i uniknąć zagrożenia zdrowia, przed podłączeniem należy wyłączyć zasilanie.

### Podłączenie zasilania

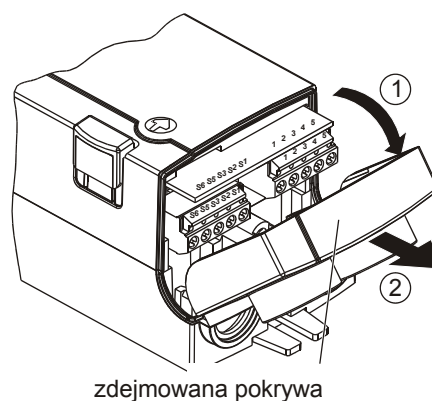
Aby spełnić wymogi klasy ochrony II, źródło zasilania 24 V siłowników musi być niezawodnie separowane od obwodów zasilanych bezpośrednio z sieci wg DIN VDE 0106, cz. 101.

### Pokrywa zacisków elektrycznych

### WAŻNE

Po zdjęciu pokrywy zachować szczególną ostrożność aby uniknąć uszkodzeń jakichkolwiek elementów, które teraz są łatwo dostępne.

Pokrywa może być odkręcona i zdjęta aby ułatwić dostęp do zacisków i umożliwić podłączenie przewodów.

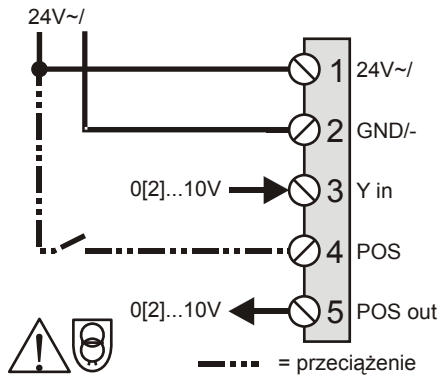


zdejmowana pokrywa

Rys. 8. Pokrywa zacisków

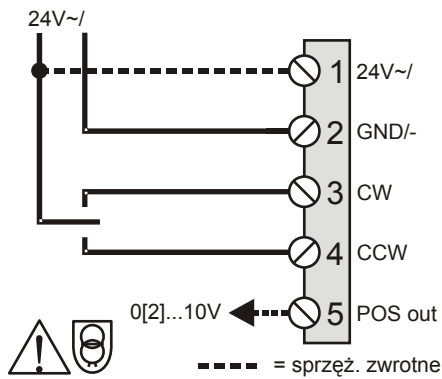
## Podłączenia elektryczne

Sygnal ciągły: 0[2]...10V, 10...0[2]V



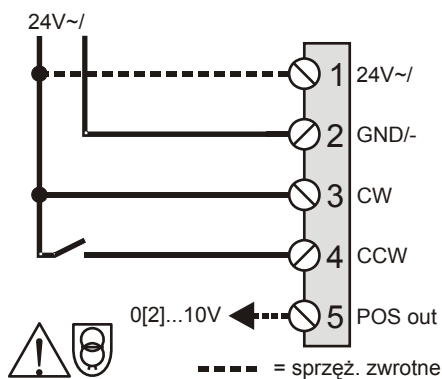
Rys. 9. N05010/N10010 (tryb regulacji ciągłej)

3-pkt: ↻



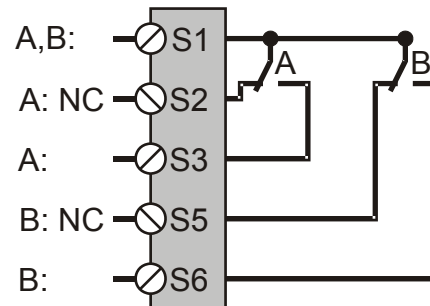
Rys. 10. N05010/N10010 (tryb 3-pkt)

2-Poz: ↻



Rys. 11. N05010/N10010 (tryb 2-poz.)

## WYŁĄCZNIKI KRAŃCOWE (maks. 230 V, 5



Rys. 12. Wyłączniki krańcowe (Nxx-SW2)

**UWAGA:** Oba wyłączniki krańcowe muszą być podłączone do tego samego źródła zasilania.

Tablica 4 i 5 podsumowuje informacje z diagramów podłączeń elektrycznych.

Tablica 4. Sygnały i zaciski

zacisk	tryb		
	ciągły	3-pkt	2-poz
1	24 V ~/+ (zasilanie)	nie używany <b>lub</b> (ze sprzężeniem zwrotnym) 24 V ~/+ (zasilanie)	nie używany <b>lub</b> (ze sprzężeniem zwrotnym) 24 V ~/+ (zasilanie)
2	wspólny ~/-	wspólny ~/-	wspólny ~/-
3	0[2]...10 V (regulacja)	24 V ~/+ (sygnał regulacji)	24 V ~/+ (sygnał regulacji)
4	24 V ~/+ (przeciążenie)	24 V ~/+ (sygnał regulacji)	24 V ~/+ (sygnał regulacji)
5	0[2]...10 V (sprzężenie zwrotne)	nie używany <b>lub</b> (ze sprzężeniem zwrotnym) 0...10 V	nie używany <b>lub</b> (ze sprzężeniem zwrotnym) 0...10 V

**UWAGA:** Wszystkie podłączenia przewodów muszą być w wykonaniu iskrobezpiecznym.

Tablica 5. Wewnętrzne wyłączniki krańcowe (Nxx-SW2)

zacisk	typ wyłącznika
S1	Wspólny przewód dla zacisków A i B
S2, S3	zestyk przełączny A (S1/S2 otwiera i S1/S3 zamyka wałek obraca się w prawo o 5°; powraca do poprzedniego stanu po obrocie w lewo o 5°).
S5, S6	zestyk przełączny B (S1/S5 otwiera i S1/S6 zamyka wałek obraca się w prawo o 85°; powraca do poprzedniego stanu po obrocie w lewo o 85°).

## CZĘŚCI ZAPASOWE

### Zestaw uchwytów przeciwbrotowych

Nr zam.: A7211.2073



Zawiera:

- 10 uchwytów przeciwbrotowych
- 20 wkrętów

### Zestaw części zamiennych

Nr zam: A7211.2071

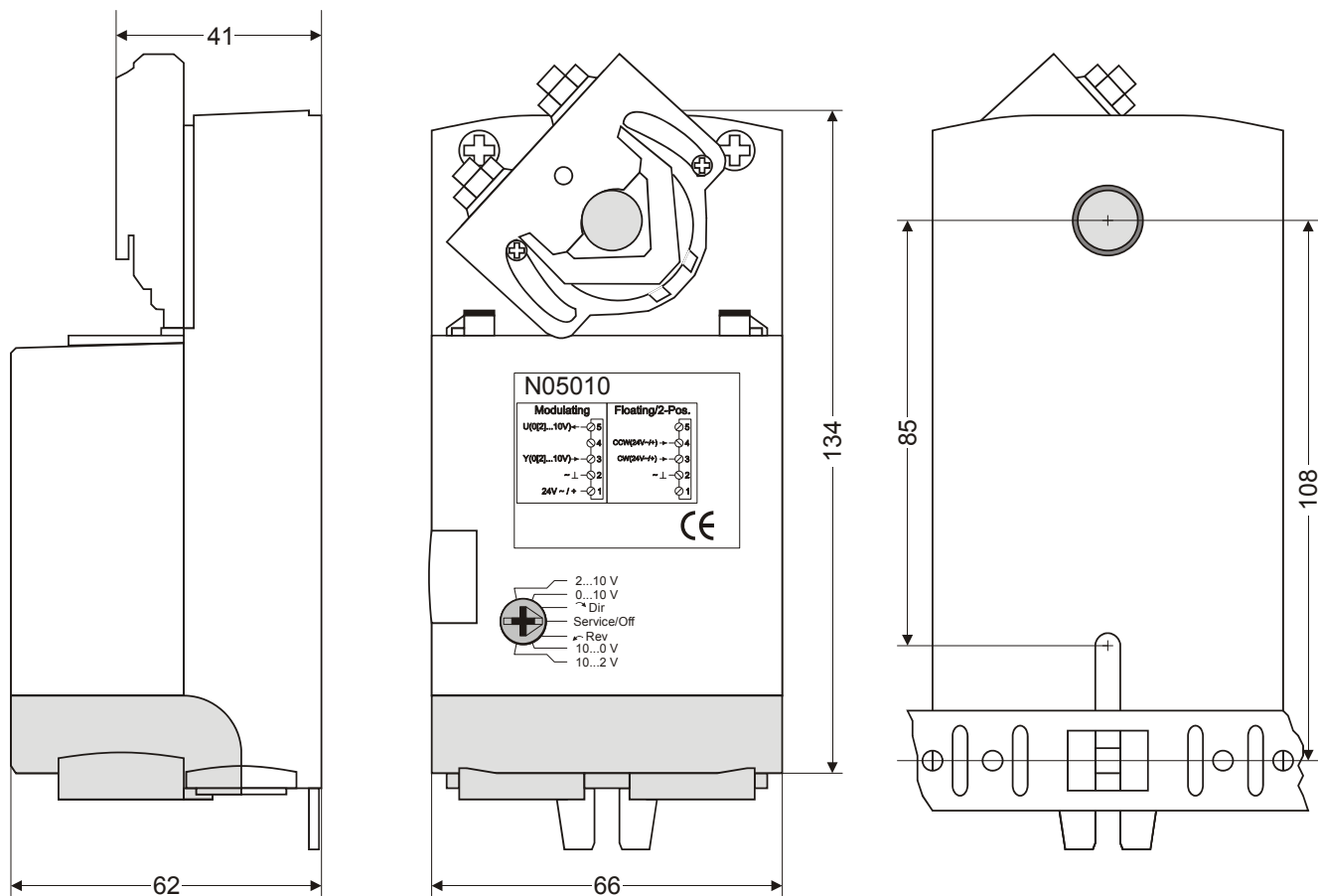
Zawiera:

- 1 uchwyt przeciwbrotowy + wkręty
- 2 uniwersalne zaciski
- 2 zaciski
- 2 przepusty\*
- 2 nastawialne wyłączniki krańcowe

\*Aby zapewnić wykonanie IP54, muszą być stosowane tylko oryginalne przepusty - o dostępność zapytaj Przedstawiciela.



## WYMIARY



Rys. 13. Wymiary (w mm)



Ademco Sp.z.o.o. ul.  
Domaniewska 39 02-672  
Warszawa  
wsparcie@resideo.com

Więcej informacji można znaleźć na stronie:  
[resideo.com/pl/pl](https://resideo.com/pl/pl)