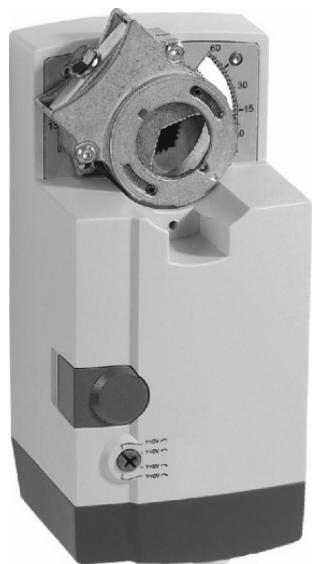


SmartAct

N20010, N34010

SIŁOWNIKI PRZEPUSTNIC 20/34 Nm Z REGULACJĄ CIĄGLĄ

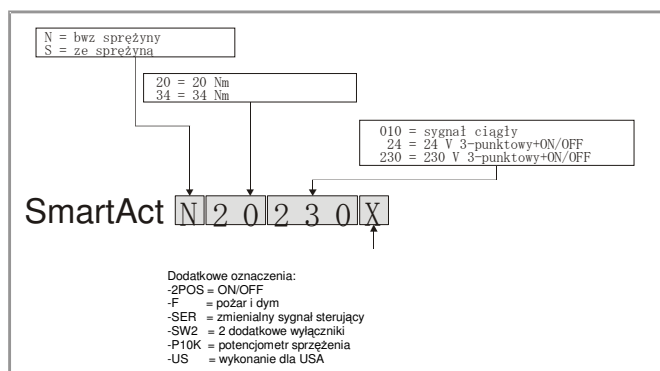
KARTA KATALOGOWA



OPIS

Siłowniki przepustnic z sygnałem sterującym ciągłym, przeznaczone są do współpracy z:

- przepustnicami powietrza,
 - urządzeniami VAV,
 - małymi centralami,
 - kłapami wentylacyjnymi,
 - żaluzjami
- o powierzchniach do 4.6 m² (20 Nm) lub 7.8 m² (34 Nm).



Rys. 1. System oznaczania siłowników

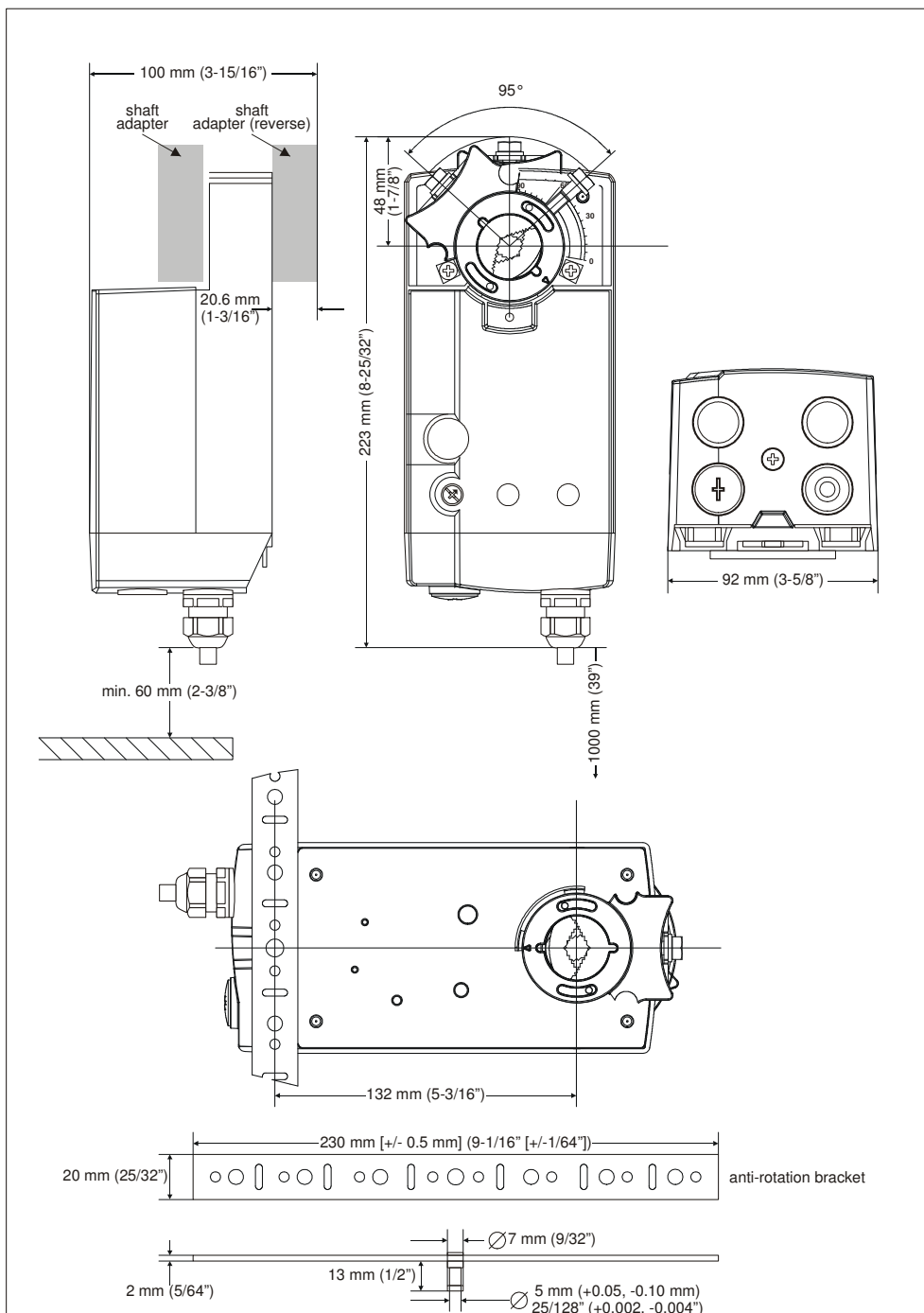
DANE TECHNICZNE

Zasilanie	24 Vac \pm 20%, 50/60 Hz; 24 Vdc -10...+20%
Napięcie nominalne	24 Vac, 50/60 Hz; 24 Vdc
<i>Wszystkie wartości podane poniżej dotyczą napięcia zgodnego z nominalnym.</i>	
Pobór mocy	
N20010	6 VA / 6 W
N34010	8 VA / 6 W
Warunki otoczenia	
w czasie pracy	-20...+60 °C
w czasie składowania	-40...+80 °C
wilgotność względna	5...95%, bez kondensacji
Kable	
długość	1 m (39")
materiał	bez silikonowe
Bezpieczeństwo	
obudowa	IP54
stopień bezpieczeństwa	II wg EN 60730-1
kategoria przepięciowa	II
Czas życia	
pełen przebieg	60000
przebiegi	1.5 milionów
Montaż	
z okrągłym trzonem	10...27 mm
z kwadratowym trzonem	10...18 mm; co 45°
długość trzonu	min. 22 mm
Sygnał sterujący	0(2)...10 Vdc 0(4)...20 mA
impedancja wejścia	100 k Ω [0...10 V] 500 Ω m [0...20 mA]
Sygnał zwrotny	\pm 1 mA @ 0...10 V
ograniczenia	
Dodatkowe wyłączniki (jeżeli zamontowane)	
znamionowo	5 A (rezystanc.) / 3 A (indukc.)
ustawienia	5° / 85°
Siła	
N20010	20 Nm
N34010	34 Nm
Czas przebiegu	95 sec (60 Hz) / 110 sec (50 Hz)
Obrót	95° \pm 3°
Wymiary	patrz str. 2
Waga (bez kabli)	1.35 kg
Głośność	40 dB(A) max. z odległości 1 m
Software	Klasa A, wg EN 60730-1

TYPY

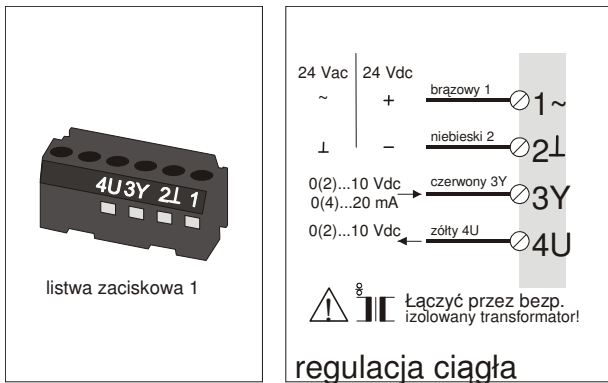
oznaczenie	zasilanie	dodatk. wyłącz.	sygnał sterujący	sprężenie	siła
N20010	24 Vac	--	0...10 Vdc / 0...20 mA	0...10 Vdc	20 Nm
N20010-SW2	24 Vac	2	0...10 Vdc / 0...20 mA	0...10 Vdc	20 Nm
N34010	24 Vac	--	0...10 Vdc / 0...20 mA	0...10 Vdc	34 Nm

WYMIARY:

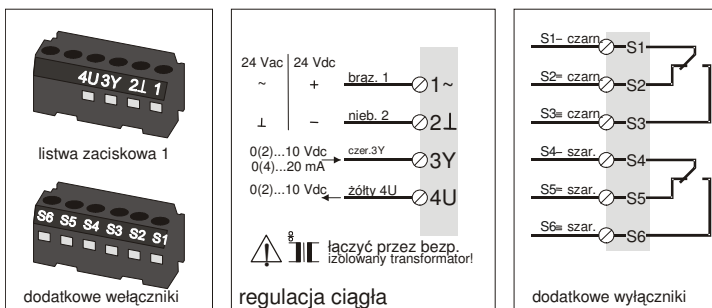


PODŁĄCZENIA ELEKTRYCZNE

N20010 / N34010



N20010-SW2



Uwaga: Wyłączniki S1 i S4 muszą być podłączone do tego samego źródła zasilania.

przewody podłączeniowe	zacisk	opis	
linie zasilająca i sygnałowa	1~	24 Vac~ / 24 Vdc+	
	2L	24 Vac⊥ / 24 Vdc-	
	3Y	0(2)...10 Vdc / 0(4)...20 mA (sygnał sterujący)	
	4U	0(2)...10 V (sprężenie zwrotne)	
dodatkowe wyłączniki (jeżeli zamontowane)	CCW (lewo) 5°	S1 wspólny	
	CW (pravo) 85°	S2	NC
		S3	NO
	CW (pravo) 85°	S4	wspólny
		S5	NC
		S6	NO

Uwaga: Dodatkowe informacje montażowe i uruchomieniowe znajdują się w karcie: EN0B-0341 0705.

Honeywell

Honeywell Sp. z o.o.

ul. Domaniewska 39B
02-672 WARSZAWA
Tel. (48)(22) 606 09 00
Fax (48)(22) 606 09 83

Biuro Regionalne w Gdańsku
ul. Piecowska 27
80-288 Gdańsk
Tel./fax (58) 345 77 72

http://www.honeywell.com.pl/automatyka_domow

<http://www.europe.hbc.honeywell.com>

Zastrzegamy sobie prawo wprowadzania zmian bez powiadomienia

DIN EN
ISO 9001

S20010_S34010-pl01rRP0507