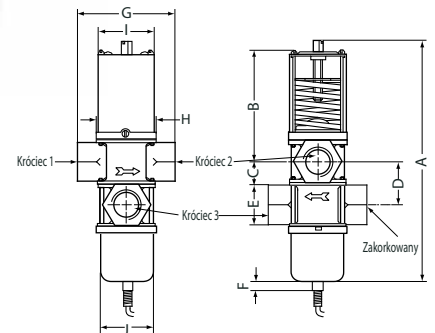


V48

3-drogowe zawory wodne ciśnieniowe

Zawory serii V48 przeznaczone są do układów skraplających chłodzonych wodą dostarczaną bezpośrednio z wież chłodniczych. Element ciśnieniowy zaworu pozwala na pomiar wartości ciśnienia skraplania oraz na wysterowanie zaworu mieszającego w taki sposób, aby poprzez dostarczenie odpowiedniej ilości wody do układu skraplacza zapewnić właściwe parametry pracy układu. Innym zadaniem zaworu 3-drogowego jest dostarczenie do wieży powracającej wody o parametrach pozwalających na najbardziej optymalną pracę. Zawory mogą być stosowane w układach pracujących na czynnikach niepowodujących korozji. Dostępne są również modele przystosowane do pracy w układach amoniakalnych chłodzonych solanką. Zawory te posiadają charakterystykę On/Off.



Właściwości

- Zawór zrównoważony ciśnieniowo
- Łatwy demontaż, wszystkie elementy mogą być wymieniane
- Łatwe przepłukiwanie ręczne
- Wysokie wartości Kv
- Sterowanie w funkcji ciśnienia
- Może być stosowany jako zawór mieszający lub rozdzielający

Wielkość zaworu	Wymiary w mm									
	A	B	C	D	E	F	G	H	I	J
Typ budynkowy										
1/2"	192	91	19	41	30	8	82	52	48	52
3/4"	208	100	23	45	36		88	56	52	56
1"	287	142	25	51	50		124	71	67	72
1 1/4"	296	141	31	61	58		127			71
Typ morski										
3/4"	203	97	22	45	35	9	95	55	52	55

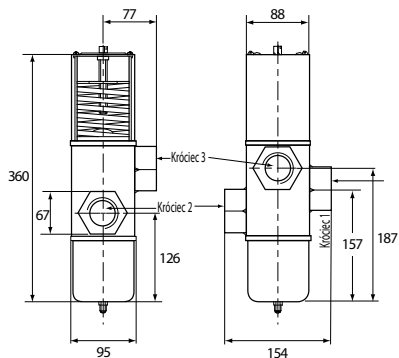
Kody zamówień	Zakres (bar)	Wersja korpusu	Rozmiar gwintu	Wersja	Długość kapilary	Cechy dodatkowe Możliwa jest zmiana wersji 13 na wersję 45A poprzez zamówienie KIT031N600	
Typ budynkowy							
V48AB -9510	4...20	Prosty	1/2" według ISO 7-Rc	50	75	---	
V48AB -9600	4...16			13			
V48AC -9510	4...20		3/4" według ISO 7-Rc	50			
V48AC -9600	4...16			13			
V48AD -9510	6...20	Prosty	1" według ISO 7-Rc	50	75	---	
V48AD -9600	4...16			13			
V48AD -9602	4...16		1 1/4" według ISO 7-Rc	50			---
V48AE -9510	6...20			13			
V48AE -9600	4...16					(port 3 poniżej portu 2)	
Typy morskie							
V48BC -9600	4...16	Prosty	3/4" według ISO 228	13	75	Odporny na wodę morską	

PRODUKTY DLA CHŁODNICTWA
Zawory wodne bezpośredniego działania

212

V48

3-drogowe zawory wodne ciśnieniowe



Typy budynkowe

Kody zamówień	Zakres (bar)	Wersja korpusu	Rozmiar gwintu według ISO 228	Wersja	Cechy dodatkowe Możliwa jest zmiana wersji 13 na wersję 45A poprzez zamówienie KIT031N600
V48AF-9300	6...14	Prosty	1 1/2"	5	---