

## P735

### Presostaty pojedyncze

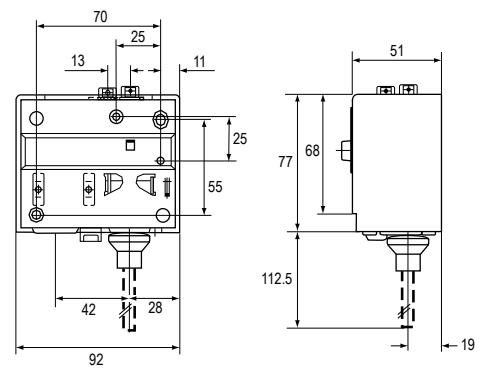
Presostaty serii P735 mogą być stosowane do realizacji funkcji sterowania lub funkcji ograniczania, w zależności od numeru modelu. Wszystkie modele są wyposażone w styki alarmowe. Wszystkie modele standardowe mają mieszki z brązu fosforowego i mosiężne przyłącza ciśnieniowe. Modele przeznaczone do amoniaku są wyposażone w mieszki i przyłącza ciśnieniowe wykonane ze stali nierdzewnej.

#### Właściwości

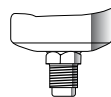
- Łatwy dostęp do zacisków
- Styki SPDT ze standardowym wyposażeniem P735
- Mechanizm ręcznego resetu

#### Zastosowanie

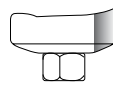
Te presostaty są przeznaczone do stosowania w różnorodnych aplikacjach chłodnictwa wysokiego lub niskiego ciśnienia. Dostarczane modele mają wykonanie „pełnozakresowe”, co umożliwia ich stosowanie we wszystkich aplikacjach niekorozyjnych czynników chłodniczych, które mieszczą się w zakresie roboczym danego sterownika. Mogą być one również stosowane w innych aplikacjach wysoko- lub niskociśnieniowych, takich jak powietrze, woda.



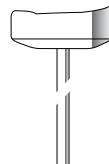
Wymiary w mm



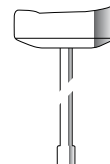
Wersja 5



Wersja 15



Wersja 28



Wersja 30

## PRODUKTY DLA CHŁODNICTWA

Presostaty

248

P735

Presostaty pojedyncze

### Presostaty P735 do wody

| Kod     | Zakres (bar) | Histereza (bar) | Działanie przełącznika (schemat poł.) | Maks. ciśnienie mieszka | Specjalne przyłącze ciśnieniowe G1/4" żeńskie |
|---------|--------------|-----------------|---------------------------------------|-------------------------|---|
|         |              |                 |                                       |                         | Pakowane indywidualnie                        |
| P735AAA | -0,2 do 10   | 1 do 4,5        | 1                                     | 15                      | -9200   |
|         | -0,5 do 7    | 0,5 do 3        | 1                                     | 22                      | -9201   |

### Presostaty P735 do niekorozyjnych czynników chłodniczych

| Kod     | Zakres (bar) | Histereza (bar) | Działanie przełącznika (schemat poł.) | Maks. ciśnienie mieszka | Wersja 5          |                   | Wersja 30         |
|---------|--------------|-----------------|---------------------------------------|-------------------------|-------------------|-------------------|-------------------|
|         |              |                 |                                       |                         | Pakowane indywid. | Pakowane zbiorczo | Pakowane indywid. |
| P735AAA | -0.5 do 7    | 0.5 do 3        | 1                                     | 22                      | -9300             | -9320             | -9400             |
|         | -0.2 do 10   | 1 do 4.5        | 1                                     | 15                      | -9301             | ---               | ---               |
|         | 3 do 30      | 3 do 12         | 2                                     | 33                      | -9350             | -9370             |                   |
|         | 3.5 do 21    | 2.1 do 5.5      | 2                                     | 30                      | -9351             | ---               |                   |
| P735BCA | -0.5 do 7    | Reset ręczny ** | 1                                     | 22                      | -9300             | ---               |                   |
| P735BEA | 3 do 30      | Reset ręczny *  | 3                                     | 33                      | -9350             | -9370             |                   |

### Presostaty P735 do niekorozyjnych czynników chłodniczych (Wachter, Begrenzer, Sicherheitsdruckbegrenzer)

| Kod     | Zakres (bar) | Histereza (bar) | Działanie przełącznika (schemat poł.) | Maks. ciśnienie mieszka | Wersja 5          |                   | Wersja 28         | Aprobata PED |
|---------|--------------|-----------------|---------------------------------------|-------------------------|-------------------|-------------------|-------------------|--------------|
|         |              |                 |                                       |                         | Pakowane indywid. | Pakowane zbiorczo | Pakowane indywid. |              |
| P735AAW | -0.5 do 7    | 0.6 do 3        | 1                                     | 20                      | -9300             | -9320             | -9800             | ---          |
|         | 3 do 30      | 3,5 do 12       | 2                                     | 33                      | -9350             | -9370             | -9850             | •            |
| P735BCB | -0,5 do 7    | Reset ręczny ** | 1                                     | 20                      | -9300             | ---               | ---               | ---          |
| P735BEB | 3 do 30      | Reset ręczny *  | 3                                     | 33                      | -9350             | -9370             | -9850             | •            |

#### Uwaga

\* : Możliwość resetu przy ciśnieniu 3 bary poniżej punktu odcięcia

\*\* : Możliwość resetu przy ciśnieniu 0,5 bara powyżej punktu odcięcia

100 kPa = 1 bar ≈ 14,5 psi