

V5329A / V5050A TRÓJDROGOWY ZAWÓR REGULACYJNY PN16

KARTA KATALOGOWA



ZASTOSOWANIA

Zawór trójdrogowy, mieszający, stosowany do regulacji ciągłej zimnej i gorącej wody lub pary w układach grzewczych, wentylacyjnych lub klimatyzacyjnych. Współpracuje z siłownikami elektrycznymi ML6420/6425, ML7420/7425, ML6421/7421 lub pneumatycznym MP953.

WŁAŚCIWOŚCI

- Zawór kołnierzowy wykonany z żeliwa
- Twarde gniazdo zapewniające długą żywotność
- Samonastawne uszczelnienie
- Dokładne pozycjonowanie zapewniające dobrą regulację temperatury
- Współpraca z siłownikami elektrycznymi i pneumatycznymi łatwo montowanymi do zaworu
- Stały całkowity przepływ przy otwartym zaworze

DANE TECHNICZNE

Działanie	Trzpień do góry zamyka port A-AB
Ciśnienie nominalne	PN16
Charakterystyka przepł.	Stałoprocentowa dla A-AB, liniowa dla B-AB
Stosunek regulacji	50:1
Szczelność	
V5329A:	≤0.5 % k_{VS} port A-AB ≤1 % k_{VS} port B-AB
V5050A:	≤0.1 % k_{VS} port A-AB ≤0.1 % k_{VS} port B-AB
Skok	20 mm do DN80 38 mm DN100 - DN150
Korpus zaworu	
Podłączenia	Kołnierzowe wg JIS B 2239
Materiał	Żeliwo szare (GG25)
Wymiary	Patrz Rys. 1
Wykończenie	
Gniazdo	
V5329A	Zintegrowane z korpusem
V5050A	Stal nierdzewna, wymienne
Grzyb	Stal nierdzewna, kształtowy
Trzpień	Stal nierdzewna
Uszczelnienie	Pierścień uszczelniający PTFE
Temperatura i ciśnienie medium	
V5329A:	2 ... 120 °C; 1600 kPa 120 ... 150 °C; 1440 kPa 150 ... 170 °C; 1370 kPa
V5050A:	2 ... 120 °C; 1600 kPa 120 ... 150 °C; 1440 kPa 150 ... 200 °C; 1280 kPa 200 ... 220 °C; 1200 kPa
Temperatura maksymalna różnicowa w zastosowaniach dla wody zimnej / gorącej	60 K

WYMIARY i K_{vS}

Order Number	Valve Size	k _{vS}
V5329A1004 J	DN15	2.5
V5329A1012 J	DN15	4.0
V5329A1020 J	DN25	6.3
V5329A1038 J	DN25	10.0
V5329A1046 J	DN40	16.0
V5329A1053 J	DN40	25.0
V5329A1061 J	DN50	40.0
V5329A1079 J	DN65	63.0
V5329A1087 J	DN80	100.0
V5050A1090 J	DN100	160.0
V5050A1108 J	DN125	250.0
V5050A1116 J	DN150	360.0

MONTAŻ

- Woda powinna spełniać wymagania VDI 2035.
- Nie montować zaworu trzpieniem do dołu (poniżej linii horyzontalnej) – patrz rys w instr. instalacji siłowników.
- Kierunek przepływu medium powinien być zgodny ze strzałką na korpusie zaworu.
- Wskazana jest instalacja filtra.

WYMIENNY PAKIET USZCZELNIAJĄCY

V5329A: R 43 176 754 - 001 (DN15...25)
R 43 176 754 - 002 (DN40...80)
V5050A: R 43 176 755 - 005 (DN100...150)

SIŁOWNIKI

Pneumatyczne

Siłownik	Kierunek działania	Pozycjoner
MP953A (5", 8")	wprost	tak
MP953B (7")	odwrotny	tak
MP953C (5", 8")	wprost	nie
MP953D (7")	odwrotny	nie
MP953A (13")	wprost	tak
MP953C (13")	wprost	nie

Elektryczne

Siła	600 N	600 N spring return	1800 N	
Model	ML6420A ML7420A	ML6425A,B ML7425A,B	ML6421A ML7421A	ML6421B ML7421B
Skok	20 mm		38 mm	
DN	DN15-80		DN100-150	

CIŚNIENIE ZAMKNIĘCIA W kPa

Siłowniki pneumatyczne

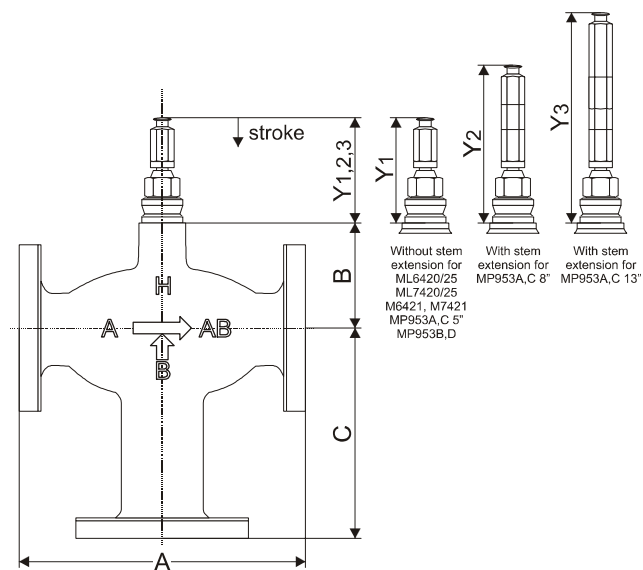
Siłownik	Zakres sprężyny	Ciśnienie powietrza	Zamkn. gniazdo w zaworze	Rozmiar zaworu									
				DN15	DN25	DN40 k _{vS} 16	DN40 k _{vS} 25	DN50	DN65	DN80	DN100	DN125	DN150
MP953A,C (5")	27-76 kPa (4-11 psi)	0 kPa 115 kPa	górne dolne	150 370	150 370	90 240	40 130	-	-	-	-	-	-
MP953C (5")	55-83 kPa (8-12 psi)			500 200	500 200	330 120	190 60	-	-	-	-	-	-
MP953D (7")	27-76 kPa (4-11 psi)			480 790	480 790	320 540	180 320	90 170	50 100	20 60	-	-	-
MP953B,D (7")	55-90 kPa (8-13 psi)			1200 600	1200 600	830 410	510 240	280 120	170 70	100 40	-	-	-
MP953C (8")	14-48 kPa (2-7 psi)			340 1600	340 1600	220 1600	120 1000	50 600	-	-	-	-	-
MP953A,C (8")	27-76 kPa (4-11 psi)			980 1400	980 1400	600 920	360 570	200 320	120 200	70 120	-	-	-
MP953C (8")	55-83 kPa (8-12 psi)			1600 1000	1600 1000	1300 730	850 440	480 240	300 150	190 90	-	-	-
MP953C (13")	14-48 kPa (2-7 psi)			-	-	-	-	-	-	-	90 620	30 250	30 250
MP953A (13")	27-76 kPa (4-11 psi)			-	-	-	-	-	-	-	230 320	90 120	90 120

Siłowniki elektryczne

Siłownik		Rozmiar zaworu									
Model	Siła	DN15	DN25	DN40 k _{vS} 16	DN40 k _{vS} 25	DN50	DN65	DN80	DN100	DN125	DN150
ML6420A, ML6425A,B ML7420A, ML7425A,B	600 N	1000	1000	790	480	260	160	100	-	-	-
ML6421A, ML7421A	1800 N	-	-	1000	1000	1000	650	400	230	90	90

WYMIARY

Zawór

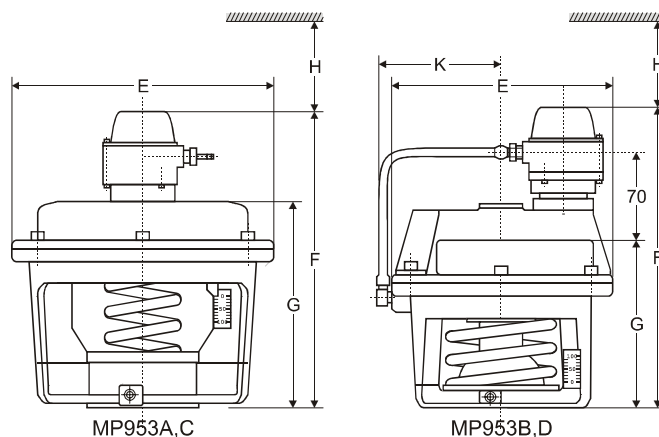


Rys. 1. V5329A,C (w mm)

Rozmiar zaworu	A	B	C	Y ₁ *	Y ₂ *	Y ₃ *
DN15	120	63	90	107	151	-
DN25	184	80	115			
DN40	222	89	160			
DN50	254	93.5	185			
DN65	276	104.5	225			
DN80	298	112	240			
DN100	352	185	250	170.5	-	227
DN125	403	221	270			
DN150	451		310			

*wartość zmienna. Port A-AB zamknięty.

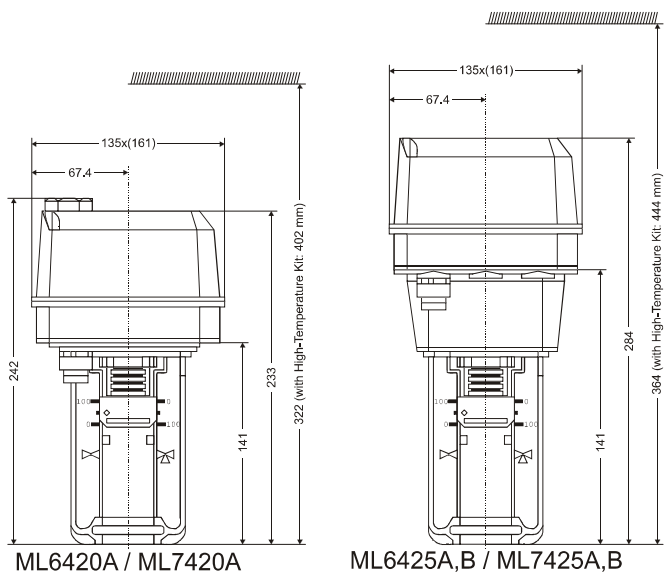
Siłowniki pneumatyczne



Rys. 2. MP953A,B,C,D (w mm)

Model	E	F	G	H	K
MP953A 5"	130	192	-	120	-
MP953C 5"		-	120		
MP953B 7"	180	242	-	120	107
MP953D 7"		-	137		
MP953A 8"	210	237	-	140	-
MP953C 8"		-	165		
MP953A 13"	343	327	-	200	
MP953C 13"		-	225		

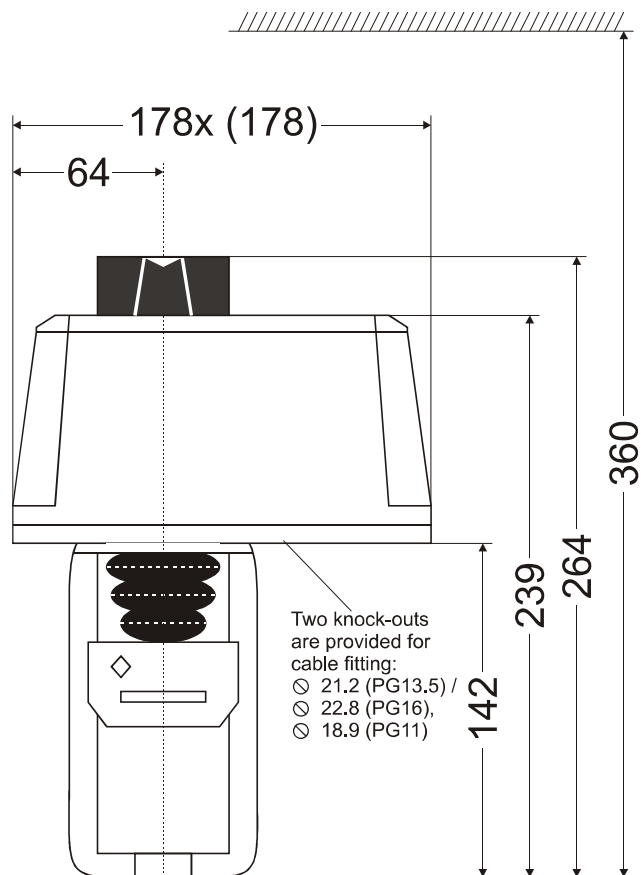
Siłowniki elektryczne



ML6420A / ML7420A

ML6425A,B / ML7425A,B

Rys. 3. ML6420A / ML7420A, ML6425A,B / ML7425A,B



Rys. 4. ML6421A, ML7421A (w mm)

Honeywell

Honeywell Sp. z o.o.

ul. Domaniewska 39

02-672 WARSZAWA

Tel. (48)(22) 606 09 00

Fax (48)(22) 606 09 01

<http://www.honeywell.com.pl>

<http://www.europe.hbc.honeywell.com>

Zastrzegamy sobie prawo wprowadzania zmian bez powiadomienia

Fabryka posiada certyfikat

DIN EN
ISO 9001