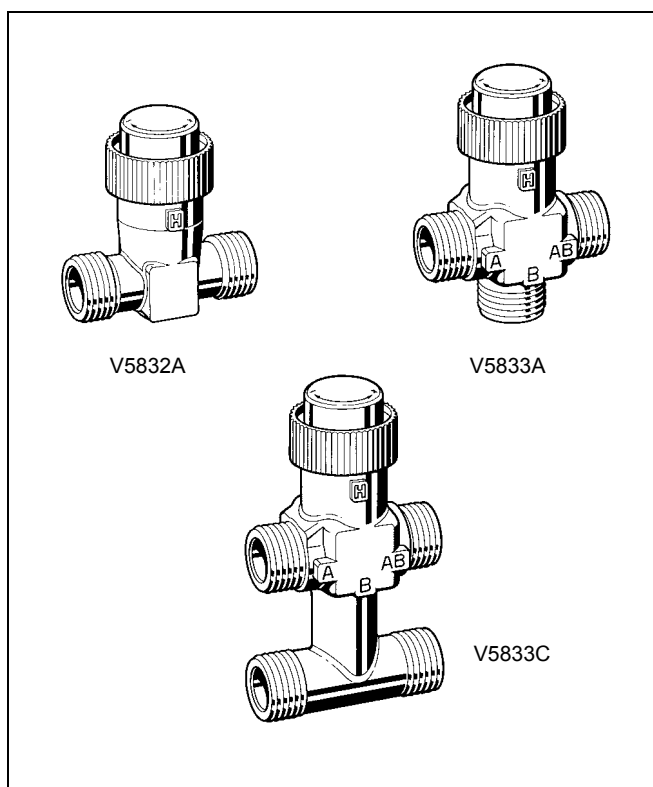


V5832A/V5833A,C

Małe zawory regulacyjne PN 16

KARTA KATALOGOWA



WŁAŚCIWOŚCI

- Małe gabaryty umożliwiają instalację w przypadku ograniczonej przestrzeni montażowej
- Duży skok stanowiący o dobrej proporcjonalności
- Miękkie gniazdo zapewniające małe przecieki i dużą zakresowość
- Zredukowany współczynnik k_{VS} w obęjęciu ułatwia zrównoważenie wodne
- Dostępny zestaw łączników do różnych połączeń (lutowanych, gwintowanych)
- Zawory posiadają pokrętko do ustawiania ręcznego
- Płaskie powierzchnie korpusu ułatwiają użycie narzędzi przy instalacji
- Uszczelniające płaskie łączniki w standardowych rozmiarach
- Dostępny zestaw WV 108 umożliwia wymianę wkładki zaworu bez konieczności drenażu
- Odległość 40 mm pomiędzy końcówkami A/AB i obęjęciem (tylko zawór V5833C)

DANE TECHNICZNE

Typ:	Przelotowy V5832A Trójdrogowy V5833A Trójdrogowy z obęjęciem V5833C
Działanie:	V5832A trzpień do góry otwiera przelot z A do B; V5823/ V5823C trzpień do góry zamyka przelot z A do AB
Ciśnienie nominalne:	PN16
Współczynnik przepływu (k_{VS}):	Wg tabel na stronach 2 i 3
Szczelność zaworu:	$\leq 0.02\% k_{VS}$
Korpus:	mosiądz,
Rozmiary korpusu:	DN15 (1/2"), DN20 (3/4")
Wykończenie	
Trzpień:	Stal nierdzewna
Grzyb:	Mosiądz
Przeznaczenie:	Woda z zawartością maksymalnie 50 % glikolu, zgodnie z VDI 2035
Temperatura wody:	2...120°C

ZASTOSOWANIE

Małe, liniowe zawory instalowane przeważnie z małymi siłownikami elektrycznymi i termoelektrycznymi, służą do sterowania przepływem gorącej i/lub zimnej wody w urządzeniach wentylacyjnych oraz w małych podgrzewaczach i schładzaczach wchodzących w skład elektrycznych/elektronicznych systemów regulacji temperatury.

Dla ciągłego sygnału sterowania

Stosunek regulacji
 Zawory przelotowe: 100:1
 Zawory trójdrogowe: 100:1 dla sterowanej
 końcówki

Charakterystyka przepływu: A-AB stałoprocentowa
 B-AB liniowa dla obejścia

Skok: 6.5mm

Dla dwustawnego sygnału sterującego

Skok: 2.5mm

Wymiary: Wg rys. 4

WSPÓŁCZYNNIKI PRZEPŁYWU ORAZ CIŚNIENIA ZAMKNIĘCIA**Zawory przelotowe**

Zawór			Ciśnienie zamknięcia (kPa) z siłownikiem		
DN	k_{vs}	Typ	M6410C,L/M7410C,E (180N)	M4450/M8450 (90N)	Z100/M7410A (90N)
15	0.16	V5832A1004	1600	600	-
15	0.25	V5832A1012	1600	600	-
15	0.40	V5832A1020	1600	600	-
15	0.63	V5832A1038	1600	600	-
15	1.00	V5832A1046	1200	180	-
15	1.60	V5832A1053	1200	180	-
20	2.50	V5832A1061	400	50*	-
20	4.00	V5832A1079	400	50*	-
15	1.60	V5832A4008**	1200	180	180
20	2.50	V5832A4016**	400	50*	50*

* Maksymalne ciśnienie w układzie: 1000kPa. ** Dla dwustawnego sygnału sterującego, skok 2.5mm.

Zawory trójdrogowe

Zawór				Ciśnienie zamknięcia (kPa) z siłownikiem		
DN	k_{vs} A-AB	k_{vs} B-AB	Typ	M6410C,L/M7410C,E (180N)	M4450/M8450 (90N)	Z100/M7410A (90N)
15	0.25	0.16	V5833A1003	800	500	-
15	0.40	0.25	V5833A1011	800	500	-
15	0.63	0.40	V5833A1029	800	500	-
15	1.00	0.63	V5833A1037	250	150	-
15	1.60	1.00	V5833A1045	250	150	-
20	2.50	1.60	V5833A1052	100	50	-
20	2.50	1.60	V5833A3009	240	-	-
20	4.00	2.50	V5833A1060	100	50	-
20	4.00	2.50	V5833A3017	240	-	-
15	1.60	1.60	V5833A4007*	250	150	150
20	2.50	2.50	V5833A4015*	100	50	50

* Dla dwustawnego sygnału sterującego, skok 2.5mm.

Zawory trójdrogowe z obejściem

Zawór				Ciśnienie zamknięcia (kPa) z siłownikiem		
DN	k_{vs}	k_{vs}	Typ	M6410C,L/M7410C,E	M4450/M8450	Z100/M7410A
	A-AB	B-AB		(180N)	(90N)	(90N)
15	0.25	0.16	V5833C1066	800	500	-
15	0.40	0.25	V5833C1009	800	500	-
15	0.63	0.40	V5833C1017	800	500	-
15	1.00	0.63	V5833C1025	250	150	-
15	1.60	1.00	V5833C1033	250	150	-
20	2.50	1.60	V5833C1041	100	50	-
20	2.50	1.60	V5833C1140	240	-	-
20	4.00	2.50	V5833C1058	100	50	-
20	4.00	2.50	V5833C1152	240	-	-
15	1.60	1.60	V5833C4003*	250	150	150
20	2.50	2.50	V5833C4011*	100	50	50

* Dla dwustawnego sygnału sterującego, skok 2.5mm.

ZASADA DZIAŁANIA

Wbudowana sprężyna powrotna w zaworze przelotowym jest źródłem siły otwierającej. W zaworach trójdrogowych oraz zaworach trójdrogowych z obejściem sprężyna jest źródłem siły zamykającej drogę z A do AB.

Zawory są wyposażone w pokrętko z tworzywa sztucznego do obsługi ręcznej i ochrony trzpienia. Umożliwia to zmianę położenia trzpienia podczas napełniania oraz przygotowanie instalacji do pracy jeszcze w trakcie budowy, bez użycia sterowników czy siłowników.

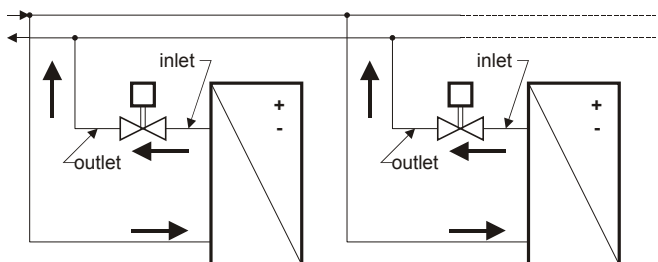
Zarówno małe siłowniki elektryczne jak i termoelektryczne zapewniają automatyczne sterowanie ruchem trzpienia zaworu podczas otwierania i zamykania.

Typowe zastosowanie

Wszystkie typy zaworów powinny być w miarę możliwości montowane na rurociągach powrotnych. Jeśli wartość Δp przekroczy 60 kPa, może występować hałas.

Zawory przelotowe

Zawsze kierunek przepływu z końcówki A do B.
Końcówka B: wyjście

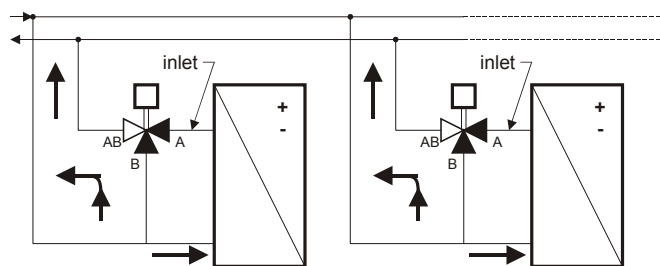


Rys. 1

Zawory trójdrogowe

Zawory trójdrogowe są stosowane jako zawory mieszające:

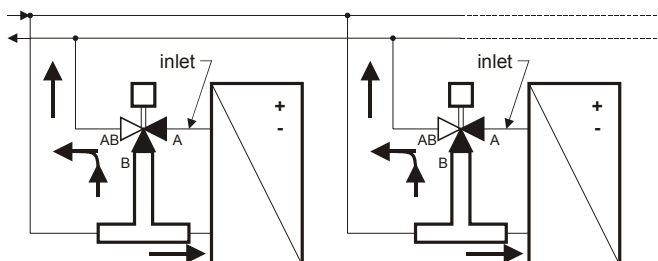
Port AB: Całkowity wypływ
Port A: Sterowany przepływ wchodzący
Port B: Obejściowy przepływ wchodzący



Rys. 2

Zawory trójdrogowe ze zintegrowanym obejściem

Zawory te ułatwiają instalację, ponieważ rura obejściowa jest integralną częścią zaworu. Informacje podane powyżej dotyczące standardowych zaworów trójdrogowych odnoszą się także do zaworów trójdrogowych z obejściem.




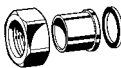
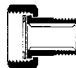
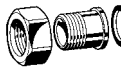
Rys. 3

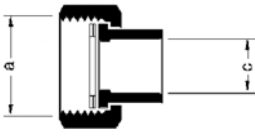
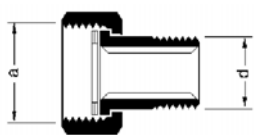
MONTAŻ

Podczas instalacji należy zwrócić szczególną uwagę na prawidłowy kierunek przepływu (patrz Typowe zastosowanie). Zawór nie może być zamontowany z trzpieniem skierowanym do dołu. Pokrętko regulacyjne musi być usunięte z zaworu tylko w przypadku montowania siłownika. Zawór powinien być instalowany tak, aby uniknąć naprężeń, jeśli to możliwe z momentem 25-30 Nm. Zawór wyposażony jest w kompletną instrukcję montażu. Jakość wody powinna być zgodna z wymaganiami VDI 2035.

WYPOSAŻENIE DODATKOWE

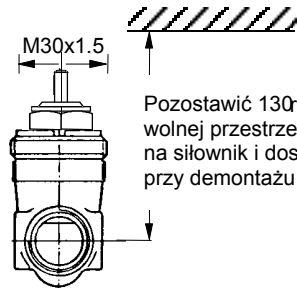
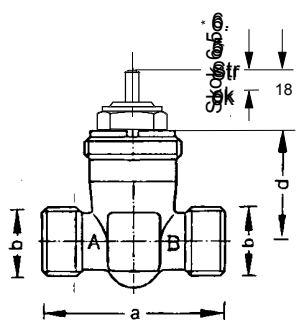
Do zaworów V5832A potrzebne są dwie końcówki, do zaworów V5833A trzy końcówki, a do zaworów V5833C wymagane są cztery końcówki.

Połączenie	Wymiar	DN	Numer części	Kończówki montażowe		Opis
Lutowane	15mm 22mm	15 20	AC-15FS AC-20FS			1 nakrętka łącząca, 1 tuleja i 1 uszczelka
Gwintowane	R3/8" R1/2"	15 20	AC-15FT AC-20FT			1 nakrętka łącząca, 1 końcówka i 1 uszczelka

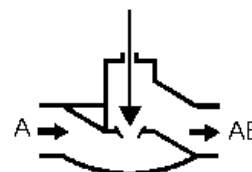
	Wymiary końcówek montażowych			Oznaczenie
	a	c	d	
	G1/2"	12mm		AC-15FS
	G3/4"	15mm		AC-20FS
	G1/2"		R3/8"	AC-15FT
	G3/4"		R1/2"	AC-20FT

WYMIARY

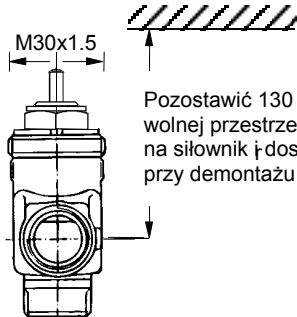
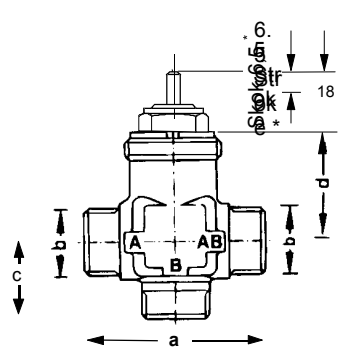
Zawór przelotowy



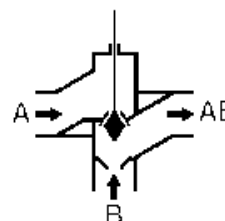
	a	b	d
DN15	56	G1/2A	34
DN20	66	G3/4A	33



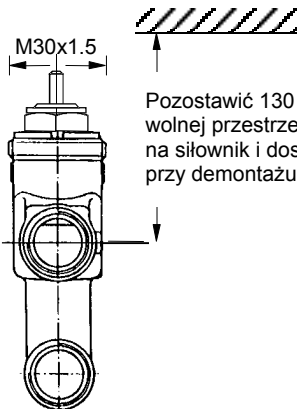
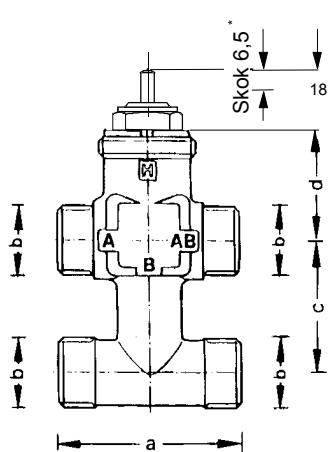
Zawór trójdrogowy



	a	b	c	d
DN15	56	G1/2A	24.5	34
DN20	66	G3/4A	33	33



Zawór trójdrogowy z obejściem



	a	b	c	d
DN15	56	G1/2A	40	34
DN20	66	G3/4A	40	33

* Dla ciągłego sygnału sterowania

Rys. 1. Wymiary zaworów V5832A/V5833A, C w mm

Części zapasowe

Głowice zaworów wraz z uszczelnieniami są dostarczane jako części zapasowe dla zaworów V5832A i V5833A, C. Mogą one zostać wymienione bez drenażu, jeżeli zostanie wykorzystane narzędzie VW 180.

Typ	DN	k_{VS}	Oznaczenie
V5832A1004	15	0.16	0902812
V5832A1012	15	0.25	0902811
V5832A1020	15	0.40	0902810
V5832A1038	15	0.63	0902809
V5832A1046	15	1.00	0902808
V5832A1053	15	1.60	0902807
V5832A1061	20	2.50	0902814
V5832A1079	20	4.00	0902815
V5832A4008*	15	1.60	0902813
V5832A4016*	20	4.00	0902816

* Dla dwustawnego sygnału sterującego

Typ	DN	k_{VS}	Oznaczenie
V5833A1003 / V5833C1066	15	0.25	0902821
V5833A1011 / V5833C1009	15	0.40	0902822
V5833A1029 / V5833C1017	15	0.63	0902823
V5833A1037 / V5833C1025	15	1.00	0902824
V5833A1045 / V5833C1033	15	1.60	0902825
V5833A1052 / V5833C1041	20	2.50	0902826
V5833A3009 / V5833C1140	20	2.50	0902818
V5833A1060 / V5833C1058	20	4.00	0902827
V5833A3017 / V5833C1152	20	4.00	0902819
V5833A4007* / V5833C4003*	15	1.60	0902817
V5833A4015* / V5833C4011*	20	2.50	0902820

* Dla dwustawnego sygnału sterującego

Następujące głowice z uszczelnieniami są wymienne

- Zawory przelotowe: k_{VS} 0.16; 0.25; 0.40; 0.63
 k_{VS} 1.0; 1.6
 k_{VS} 2.5; 4.0
- Zawort trójdrogowe: k_{VS} 0.25; 0.40; 0.63; 1.0
 k_{VS} 2.5; 4.0

Honeywell

Honeywell Sp. z o.o.

ul. Domaniewska 41 (Budynek Mars)
02-672 WARSZAWA
Tel. (48)(22) 606 09 00
Fax (48)(22) 606 09 01
<http://www.honeywell.com.pl>
<http://www.europe.hbc.honeywell.com>

Biuro Regionalne w Gdańsku
ul. Piecewska 27
80-288 Gdańsk
Tel./fax (58) 345 77 72

Biuro Regionalne w Chorzowie
ul. Kościuszki 6
41-500 Chorzów
Tel./fax (32) 77 12 999

Zastrzegamy sobie prawo wprowadzania zmian bez powiadomienia

Fabryka posiada certyfikat **DIN EN ISO 9001**