

## Seria FT69

### 1-STOPNIOWY TERMOSTAT PRZECIWMROŻENIOWY

#### KARTA KATALOGOWA Z INSTRUKCJĄ MONTAŻU



#### WŁAŚCIWOŚCI

- Czujnik w miedzianej kapilarze o długości 1.8 m, 3 m lub 6 m, zwiniętej w spiralę, wypełniony gazem
- Mikroprzełącznik grzanie/chłodzenie
- Prosty montaż i podłączenie
- Reset ręczny (FT6960) lub automatyczny (FT6961)
- Skale °C i °F

#### DANE TECHNICZNE

|                         |                              |
|-------------------------|------------------------------|
| Podłączenie elektryczne | 24...250 Vac; 15(8) A        |
| Wilgotność względna     | 10...90% rh, bez kondensacji |
| Zakres nastaw           | -10°C...+10°C                |
| Temperatura składowania | -30°C...+60 °C               |
| Temperatura pracy       | -20°C...+55°C                |
| Chłodzenie kapilary     | 30 cm (min.)                 |

Max. przekroczenie temperatury (przez 1h max.) 150°C

|                  |  |
|------------------|--|
| Histeresa        | 2K   |
| Odtwarzalność    | ±1K  |
| Klasa ochrony    | I  |
| Stopień ochrony  | IP65 zgodnie z EN60529   |
| Podłączenia      | Zaciski śrubowe dla przewodów o przekroju do 1.5 mm <sup>2</sup> |
| Przepust kablowy | M20x1.5, dla Ø 6...13 mm   |
| Materiał obudowy | ABS i poliwęglan   |
| Waga             | ok. 320 g  |
| Wymiary          | 140 x 62 x 65 mm   |

#### ZASTOSOWANIE

Przeznaczone do użytku jako termostaty przeciwmroźniowe dla nagrzewnic powietrza w systemach wentylacji i klimatyzacji jak również wymienników ciepła w układach chłodniczych. Może być także używany do sterowania ogrzewaniem elektrycznym oraz załączania urządzeń alarmowych akustycznych i dźwiękowych.

#### Typy

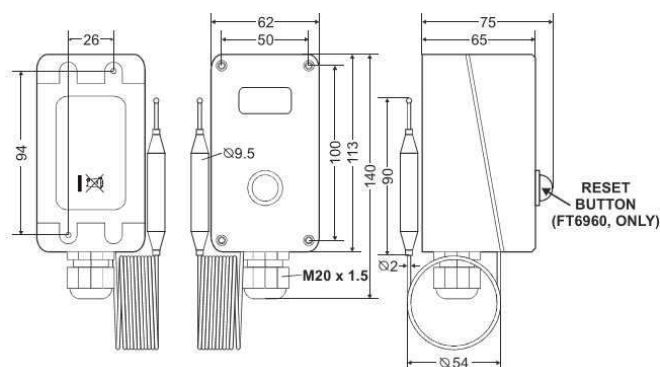
| Typ       | Długość kapilary w m | Reset        |
|-----------|----------------------|--------------|
| FT6969-18 | 1.8                  | ręczny       |
| FT6969-30 | 3.0                  |              |
| FT6969-60 | 6.0                  |              |
| FT6961-18 | 1.8                  | automatyczny |
| FT6961-30 | 3.0                  |              |
| FT6961-60 | 6.0                  |              |



## MONTAŻ I NASTAWA TEMPERATURY

Temperatura przełączenia nastawiana jest pokrętkiem umieszczonym na górze obudowy. Temperatura w pomieszczeniu wokół obudowy termostatu nie powinna spaść poniżej temperatury zadanej.

Zaleca się montaż w pozycji pionowej z wypustami kablowymi umieszczonymi od spodu. Do montażu używać dotychczasowych wkrętów. Przy podłączaniu, aby dostać się do otworów montażowych należy zdjąć pokrywę, a następnie podłączyć przewody zgodnie z rys.2. Kapilara powinna być podtrzymywana przez urządzenie zapobiegające załamaniu, podczas jej rozwijania. Należy zachować promień zagięcia nie mniejszy niż 20mm. W trakcie wkładania kapilary poprzez otwory w obudowach z blachy metalowej zabezpieczyć kapilarę przed zniszczeniem.



## WYMIARY

Rys. 1. Wymiary w mm

### ! OSTRZEŻENIE

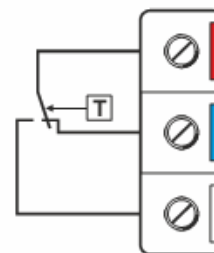
Wszelkie prace instalacyjne / serwisowe należy przeprowadzać z odłączonym zasilaniem od urządzenia.

Prace mogą być wykonywane przez uprawnionych pracowników.

Firma Honeywell nie odpowiada za uszkodzenia spowodowane nieprawidłową instalacją i/lub usunięciem lub zamianą elementów zabezpieczających.

Aby zagwarantować stopień ochrony obudowy, dokręcić śruby mocujące i pierścień uszczelniający.

## PODŁĄCZENIE



Rys. 2 Podłączenia elektryczne

**Grzanie:** Połączyć czerwony z niebieskim; styk rozwiera się, gdy temperatura wzrasta.

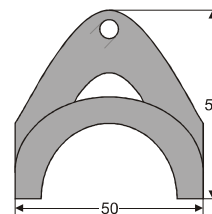
**Chłodzenie:** Połączyć czerwony z białym; styk rozwiera się, gdy temperatura maleje.

**Sygnalizacja:** Dla funkcji serwisowych, podłączyć lampę sygnalizacyjną do odpowiednich zacisków.

## Funkcja Reset

**FT6960** mają reset ręczny. Przełącznik cofa się przez naciśnięcie przycisku umieszczonego od przodu (jest dostępny tylko dla serwisu).

**FT6961** posiadają funkcję automatycznego resetu. Przełącznik samoczynnie powraca do normalnej pozycji, jeśli temperatura wraca do normalnego zakresu.



Rys. 2. Klamra montażowa, wymiary w mm

## AKCESORIA

W zestawie znajduje się 6 klamer montażowych i dwa wkręty 3,5 x 20.

# Honeywell

Honeywell Sp. z o.o.

ul. Domaniewska 39

02-672 WARSZAWA

Tel. (48)(22) 606 09 00

Fax (48)(22) 606 09 01

[http://www.honeywell.com.pl/automatyka\\_budynkow.php](http://www.honeywell.com.pl/automatyka_budynkow.php)

Zastrzegamy sobie prawo wprowadzania zmian bez powiadomienia

Fabryka posiada certyfikat **DIN EN ISO 9001**

PL0B-0645GE51 0811