

V5025A

PRZELOTOWE, KOŁNIERZOWE ZAWORY REGULACYJNE PN25

KARTA KATALOGOWA



ZASTOSOWANIE

Zawory jedno-gniazdowe V5025A przeznaczone są do sterowania przepływem gorącej i/lub schłodzonej wody, lub pary w systemach grzewczych, wentylacyjnych i klimatyzacyjnych. Zostały zaprojektowane do pracy przy dużych zmianach ciśnienia (np. w ciepłownictwie) i mogą współpracować z siłownikami liniowymi np. ML6420/ML6425, ML7420/ML7425, M6421/M7421 lub siłownikami pneumatycznymi MP953.

WŁAŚCIWOŚCI

- Odciążony grzyb
- Żeliwny korpus z przyłączami kołnierzowymi
- Wysoka szczelność
- Twarde gniazdo zapewniające długą żywotność
- Zawór samuszczelniający
- Dokładne pozycjonowanie zapewniające doskonałą jakość regulacji temperatury
- Łatwy montaż siłowników elektrycznych ze sprzężeniem bezpośrednim
- Wykonanie zgodne z DIN 32730 dla DN15...80 w połączeniu z siłownikami ML6425/ML7425

DANE TECHNICZNE

Działanie	trzcień w dół zamyka
Ciśnienie nominalne	PN25
Charakterystyka	stałoprocentowa
Stosunek regulacji	50:1
Nieszczelność	≤0.05% k_{VS} (DN15...80) ≤0.1% k_{VS} (DN100...150)
Skok	20 mm (DN15...80) 38 mm (DN100...150)
Korpus	
Przyłącza	kołnierzowe wg. ISO 7005-2
Materiał	żeliwo sferoidalne (GGG40.3)
Wymiary	patrz Rys. 1 na str. 3
Wykończenie	
Gniazdo	stal nierdzewna
Trzcień	stal nierdzewna
Grzyb	stal nierdzewna
Uszczelnienie	stożkowe pierścienie teflonowe
Temperatura i ciśnienie medium	2...120 °C (max. 2500 kPa) 120...160 °C (max. 2250 kPa) 160...200 °C (max. 2000 kPa)
Maksymalna różnica Medium	60 K (temp. cieplej / zimnej wody) woda, woda-glikol (max. 50%), para

WYMIARY I WSPÓŁCZYNNIKI PRZEPIYU

Typ	Średnica	k _{vs}
V5025A1019	DN15	0.40
V5025A1027	DN15	0.63
V5025A1035	DN15	1.0
V5025A1043	DN15	1.6
V5025A1050	DN15	2.5
V5025A1068	DN15	4.0
V5025A1076	DN20	6.3
V5025A1084	DN25	10.0
V5025A1092	DN32	16.0
V5025A1100	DN40	25.0
V5025A1118	DN50	40.0
V5025A1126	DN65	63.0
V5025A1134	DN80	100.0
V5025A1142	DN100	160.0
V5025A1159	DN125	250.0
V5025A1167	DN150	360.0

MONTAŻ

- Woda powinna spełniać wymagania zgodne z VDI 2035.
- Nie montować zaworu trzpieniem do dołu ani poziomo.
- Kierunek przepływu medium powinien być zgodny ze strzałką na korpusie zaworu.
- Wskazane jest montowanie filtra.

WYMIENNY PAKIET USZCZELNIAJĄCY

Oznaczenie: R43176755004 (DN15...80)
R43176755005 (DN100...150)

SIŁOWNIKI

elektryczne

600 N (20 mm)	600 N (20 mm), sprężyna powrotna	1800 N (38 mm)
ML6420A	ML6425A,B	ML6421B
ML7420A	ML7425A,B	ML7421B

pneumatyczne

siłownik		skok	działanie		pozycjoner
typ	rozmiar		wprost	odwrotne	
MP953A	5", 8"	20 mm	X		√
	13"	38 mm			
MP953B	7"	20 mm		X	
MP953C	5", 8"	20 mm	X		
	13"	38 mm			
MP953D	7"	20 mm		X	-

WSPÓŁCZYNNIKI CIŚNIENIA ZAMKNIĘCIA w kPa

Siłowniki elektryczne

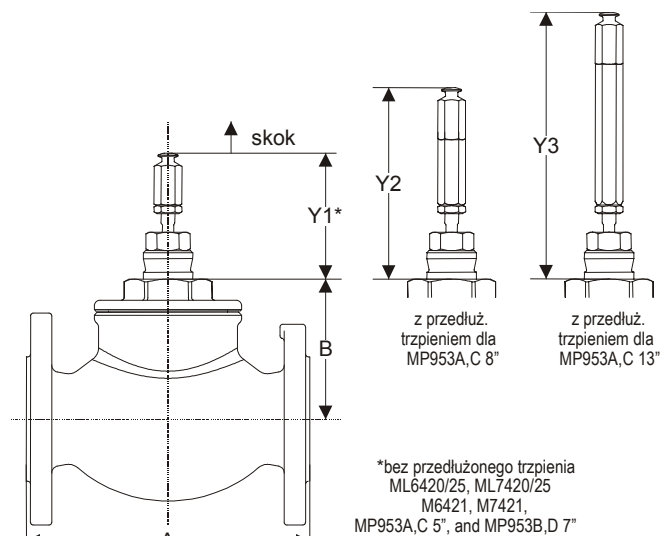
siłownik			rozmiar zaworu											
typ	skok	siła	DN15	DN20	DN25	DN32	DN40	DN50	DN65	DN80	DN100	DN125	DN150	
ML6420A, ML6425A,B, ML7420A, ML7425A,B	20 mm	600 N	2500	2500	2500	2500	2500	2500	2500	2500	--	--	--	
ML6421B, ML6421B	38 mm	1800 N	--	--	--	--	--	--	--	--	2500	2500	2500	

Siłowniki pneumatyczne

siłownik			rozmiar zaworu											
typ	sprężyna powrotna	ciśnienie powietrza	DN15	DN20	DN25	DN32	DN40	DN50	DN65	DN80	DN100	DN125	DN150	
MP953A,C (5")	28...77 kPa (4...11 psi)	115 kPa	2500	2500	2500	2500	2500	1600	1200	--	--	--	--	
MP953A,C (8")	28...77 kPa (4...11 psi)	115 kPa	2500	2500	2500	2500	2500	2500	2500	2500	--	--	--	
MP953B,D (7")	55...90 kPa (8...13 psi)	0 kPa	2500	2500	2500	2500	2500	2500	2500	2500	--	--	--	
MP953A,C (13")	28...77 kPa (4...11 psi)	115 kPa	--	--	--	--	--	--	--	--	2500	2500	2500	

WYMIARY

Zawór

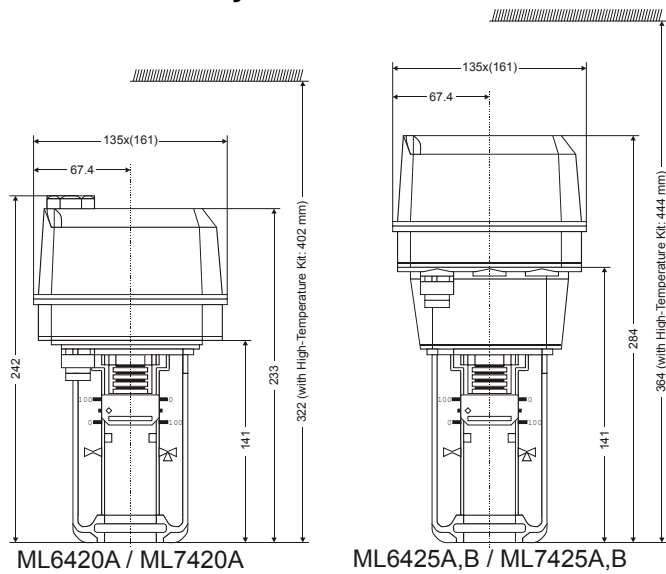


Rys. 1. V5025A (wymiary w mm)

średnica zaworu	A	B	Y ₁ *	Y ₂ *	Y ₃ *
DN15	130	95	89	133	--
DN20	150				
DN25	160				
DN32	180	99			
DN40	200				
DN50	230				
DN65	290	106	133	--	190
DN80	310	150			
DN100	350				
DN125	400	156			
DN150	480	157			

* = Wartość zmienna. Zawór w pozycji zamkniętej.

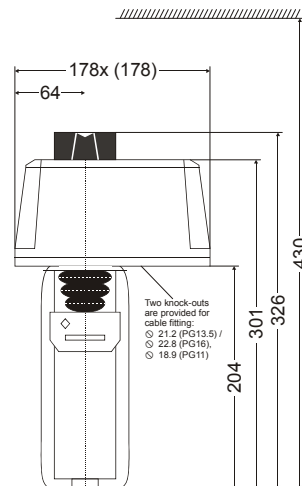
Siłowniki elektryczne



ML6420A / ML7420A

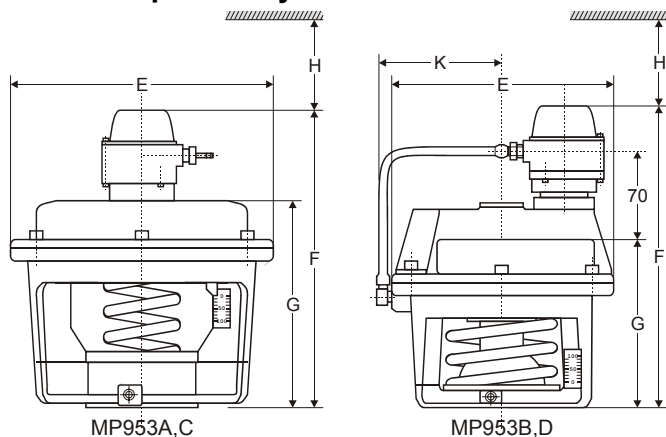
ML6425A,B / ML7425A,B

Rys. 2. ML6420A / ML7420A i ML6425A,B / ML7425A,B



Rys. 3. M6421B / M7421B (wymiary w mm)

Siłowniki pneumatyczne



Rys. 4. MP953A,C / MP953B,D (wymiary w mm)

Typ	ØE	F	G	H	K
MP953A, 5"	130	192	--	120	--
MP953C, 5"		-	120		--
MP953A, 8"	210	237	--	140	--
MP953C, 8"		--	165		--
MP953A, 13"	343	327	--	200	--
MP953C, 13"		--	255		--
MP953B, 7"	180	242	--	120	107
MP953D, 7"		--	137		--

Uwaga: zawory V5025A współpracują z następującymi siłownikami zgodnie z DIN 32730:

Typ siłownika	DIN nr
ML6425A3006	1F16103
ML6425A3014	
ML7425A3005	

Honeywell

Honeywell Sp. z o.o.

ul. Domaniewska 41 (Budynek Mars)
02-672 WARSZAWA
Tel. (48)(22) 606 09 00
Fax (48)(22) 606 09 01
<http://www.honeywell.com.pl>
<http://www.europe.hbc.honeywell.com>

Biuro Regionalne w Gdańsku
ul. Piecewska 27
80-288 Gdańsk
Tel./fax (58) 345 77 72

Biuro Regionalne w Chorzowie
ul. Kościuszki 6
41-500 Chorzów
Tel./fax (32) 77 12 999

Zastrzegamy sobie prawo wprowadzania zmian bez powiadomienia

Fabryka posiada certyfikat **DIN EN ISO 9001**