

V5015A

TRÓJDROGOWE, KOŁNIERZOWE ZAWORY REGULACYJNE PN6

KARTA KATALOGOWA



ZASTOSOWANIE

Zawór o pojedynczym gnieździe, stosowany do regulacji ciągłej zimnej i gorącej lub pary w układach grzewczych, wentylacyjnych lub klimatyzacyjnych.

Współpracuje z elektrycznymi siłownikami ML6421B i ML7421B lub pneumatycznymi MP953.

WŁAŚCIWOŚCI

- Żeliwny korpus z przyłączami kołnierzowymi
- Wysoka szczelność
- Twarde gniazdo zapewniające długą żywotność
- Zawór samuszczelniający
- Dokładne pozycjonowanie zapewniające doskonałą jakość regulacji temperatury
- Łatwy montaż siłowników elektrycznych ze sprzężeniem bezpośrednim

DANE TECHNICZNE

Działanie	trzcień w górę zamyka A-AB
Ciśnienie nominalne	PN6
Charakterystyka	stałoprocentowa A-AB, $n_{gl} = 3.4$ liniowa B-AB
Stosunek regulacji	50:1
Nieszczelność	$\leq 0.1\% k_{VS}$ A-AB $\leq 1\% k_{VS}$ B-AB
Skok	38 mm
Korpus	
Przyłącza	kołnierzowe wg ISO 7005-2
Materiał	żeliwo (GG25)
Wymiary	Fig. 1
Wykończenie	
Gniazdo	zintegrowane z korpusem
Trzcień	stal nierdzewna
Grzyb	stal nierdzewna
Uszczelnienie	pierścień uszczelniający PTFE
Temperatura i ciśnienie medium	2 ... 120 °C; max. 600 kPa
Maksymalna różnica	60 K (temp. ciepłej / zimnej wody)

WYMIARY I WSPÓŁCZYNNIKI PRZEPIYU

Oznaczenie	Rozmiar zaworu	k_{vs}
V5015A1151	DN100	140
V5015A1169	DN125	220
V5015A1177	DN150	310

INSTALACJA

- Woda powinna spełniać wymagania zgodne z VDI 2035.
- Nie montować zaworu trzpieniem do dołu ani poziomo.
- Kierunek przepływu medium powinien być zgodny ze strzałką na korpusie zaworu.
- Wskazane jest montowanie filtra.

WYMIENNY PAKIET USZCZELNIAJĄCY

Typ: R 43 176 754 - 005

WSPÓŁCZYNNIKI CIŚNIENIA ZAMKNIĘCIA w kPa

elektryczne

Siłownik		Rozmiar zaworu		
Model	Siła	DN100 (k_{vs} 140)	DN125 (k_{vs} 220)	DN150 (k_{vs} 310)
M6421B, M7421B	1800 N	150	120	80

pneumatyczne

Siłownik	Zakres sprężyny	Ciśnienie powietrza	Zamknięte gniazdo	Rozmiar zaworu		
				DN100	DN125	DN150
MP953C; (13")	14-48 kPa (2-7 PSI)	0 kPa	górne	110	70	45
				150	150	150
MP953A,C; (13")	14-48 kPa (2-7 PSI)	115 kPa	dolne	150	150	100
				150	150	120

SIŁOWNIKI

elektryczne

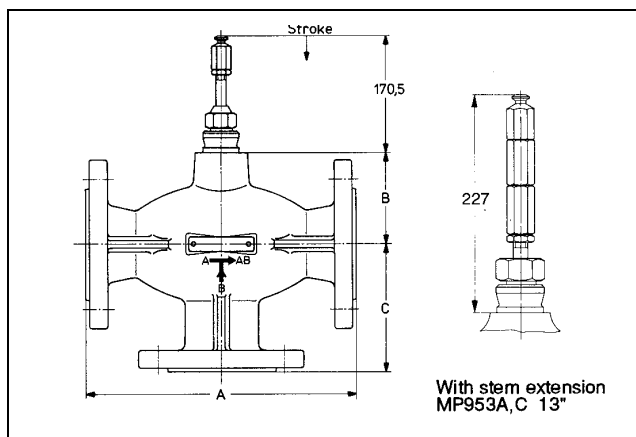
Siłownik (1800N)	Rozmiar zaworu
ML6421B ML7421B	DN100 - DN150

pneumatyczne

Siłownik		Rozmiar zaworu	Działanie wprost	Pozycjoner
Typ	Rozmiar			
MP953A	13"	DN100 -	x	taj
MP953C	13"	DN150	x	nie

WYMIARY (mm)

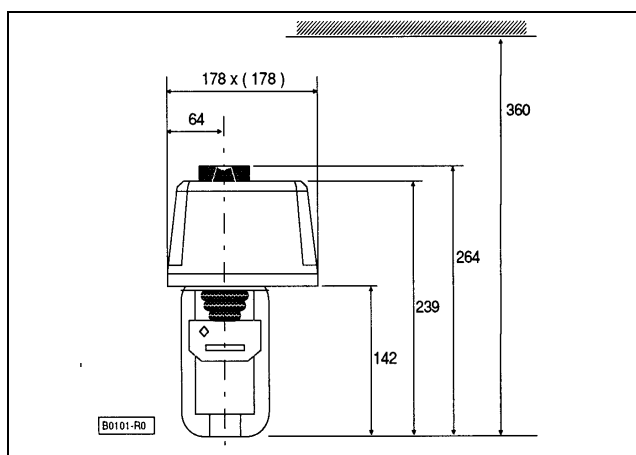
Zawór



Rys. 1 V5015A

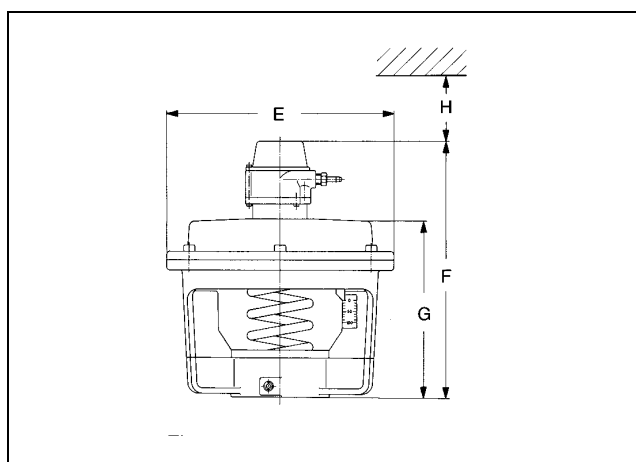
Rozmiar zaworu	A	B	C
DN100	350	100	200
DN125	400	120	175
DN150	480	140	200

Siłowniki elektryczne



Rys. 2 ML6421B/ML7421B

Siłowniki pneumatyczne



Rys. 3 MP953A,C

Model	ØE	F	G	H
MP953A; 13"	343	327	-	200
MP953C; 13"	343	-	255	200

Honeywell

Honeywell Sp. z o.o.

ul. Domaniewska 39
02-672 WARSZAWA
Tel. (48)(22) 606 09 00
Fax (48)(22) 606 09 01
<http://www.honeywell.com.pl>
<http://www.europe.hbc.honeywell.com>

Zastrzegamy sobie prawo wprowadzania zmian bez powiadomienia

PL0B-0431 0299

Fabryka posiada certyfikat **DIN EN ISO 9001**