

ML7430E/ML7435E

Siłowniki do zaworów liniowych
z sygnałem modulowanym

KARTA KATALOGOWA



Zastosowanie

Siłowniki ML7430E/ML7435E są przeznaczone do stosowania w układach sterowania z modulowanym sygnałem sterowania z małymi zaworami liniowymi V5832B/V5833A (DN25...DN40) i V5825B/V5872B przy wysokim ciśnieniu różnicowym. Kombinacje zaworów z w/w siłownikami są stosowane w różnych typach węzłów cieplnych, w układach wentylacji, klimatyzacji i ciepłownictwa oraz stropach chłodzących i grzejnych, oraz w sterowaniu strefowym i w instalacjach z ciepłą wodą użytkową.

Mikroprocesorowo sterowane siłowniki zapewniają wysoką dokładność pozycjonowania w obu kierunkach ruchu. Zestaw zaworu V5825B lub V5872B z siłownikiem ML7435E posiada funkcję wyłącznika bezpieczeństwa i spełnia wymagania normy DIN EN 14597.

Właściwości

- Sygnał sterujący 0...10Vdc / 2...10 Vdc
- Szybki czas przebiegu
- Niski pobór mocy
- Prosta i szybka instalacja
- Nie wymaga dodatkowych złączy
- Brak potrzeby kalibracji
- Przeciążeniowe wyłączniki krańcowe
- Sprężyna powrotna (ML7535E)
- Tryb ręczny
- Silnik synchroniczny
- Wybór kierunku działania
- Serwis bezobsługowy

Dane techniczne

Warunki otoczenia

Temperatura pracy	0...+50 °C
Temperatura składowania	-40...+70 °C
Wilgotność względna	5...95 %
Temperatura medium	mak. 130 °C

Sygnały

Zakres napięć wejściowych	Y=0...10 VDC lub 2...10 VDC
Impedancja	Ri = 100 kΩ
Rezystancja sygnału wyjściowego	maks. 1 kΩ

Bezpieczeństwo

Stopień ochrony obudowy	IP54 wg EN 60529
Klasa bezpieczeństwa	II wg EN 60730-1
Ognioodporność	V0 wg UL94 (opcjonalnie z metalowym dławikiem)

Okablowanie

Zaciski	1,5 mm ²
Przepust kablowy	M20x1,5

Waga 0,37 / 0,5 kg

Wymiary patrz rys. 2 i 3

Materiał

Pokrywa ABS-FR

Podstawa tworzywo wzmocnienie włóknem szklanym

Nr katalogowy	ML7430E1005	ML7435E1004
Napięcie zasilania	24 V AC (-15/+20%) 50/60 Hz	
Pobór mocy	4 VA	4 VA
Sygnał wejściowy 0(2) (ustawienie fabryczne)	trzcień siłownika cofnięty	
Sygnał wejściowy 10 Vdc (ustawienie fabryczne)	trzcień siłownika wysunięty	
Skok nominalny	6,5 mm	
Czas przebiegu – 50 Hz	15 s	60 s
Nominalna siła nacisku	400 N	
Czas powrotu sprężyny (dla skoku 6,5 mm)	maks. 20 s	
Tryb działania (wg EN 60730-1,6.4)	typ 1B	typ 2B

Działanie

Ruch siłownika synchronicznego przekształcany jest przez przekładnię zębatą na liniowy ruch trzpienia siłownika. Siłownik i zawór są bezpośrednio połączone nakrętką. Wbudowany mechanizm ogranicza siłę na trzpieniu. Zainstalowane mikrowyłączniki precyzyjnie wyłączają siłownik w chwili osiągnięcia wartości zadanej siły.

Dzięki funkcji automatycznej synchronizacji położenia skrajne siłownika są samonastawne. Synchronizacja działa przy podaniu sygnału 0 V lub 10 V. Siłownik sprawdza swoje położenia krańcowe co 20 minut. Każde działanie siłownika w trybie ręcznym jest rozpoznawane przez siłownik i najpóźniej po 20 minutach siłownik przestawi się w tryb regulacyjny w zakresie swoich skrajnych położen.

Tryb ręczny typu ML7430E

Sterowniki są wyposażone w pokrętło ręcznej regulacji. Ręczne sterowanie jest możliwe tylko po odłączeniu zasilania. Ten tryb pracy należy ograniczyć tylko do sprawdzania działania zaworu. Obrót pokrętła w prawo wysuwa trzcień, natomiast obrót w lewo cofa trzcień siłownika.

Tryb ręczny typu ML7435E

Sterowniki są wyposażone w pokrętło ręcznej regulacji (pod klucz 6-ciokątny 8 mm). Ręczne sterowanie jest możliwe tylko po odłączeniu zasilania co powoduje, że nie działa wtedy funkcja bezpieczeństwa. Ten tryb pracy należy ograniczyć tylko do sprawdzania działania zaworu. Pokrętło ręcznej regulacji jest umieszczone pod pokrywą.

Elektryczne podłączenie

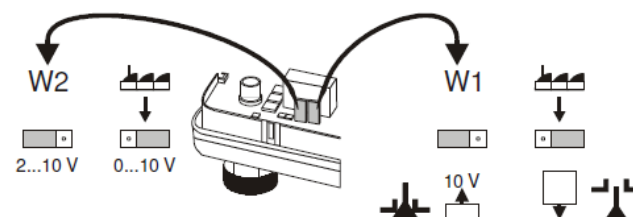
W celu uniknięcia wpływu spadku napięcia na okablowaniu, zaleca się poprowadzenie oddzielnych przewodów dla sygnału sterującego Y oraz 24V \perp bezpośrednio z instalacji zasilania.

Zakresy sygnałów wejściowych

Zmiana położenia zworki W2 (patrz rys. 1), pozwala na wybór zakresu analogowego sygnału wejściowego Y, 0 do 10 VDC lub 2 do 10 VDC. Ustawienie fabryczne odpowiada zakresowi 0 do 10 VDC.

Kierunek działania

Zmiana położenia zworki W1 (patrz rys. 1), umożliwia wybór kierunku działania siłownika (do przodu lub wstecz). Ustawienie fabryczne jest takie, że trzcień wysuwa się przy wzroście sygnału i chowa się gdy sygnał maleje (działanie bezpośrednie – wysuwanie trzpienia).



Rys. 1 Położenie zwerek W1 i W2

UWAGA: Zworki W 1 i W2 są dostępne po zdemontowaniu osłony.

Nadpisanie sygnału Y

Aby nadpisać sygnał Y i ręcznie przestawić siłownik w pozycję 0% lub 100%, sygnały wejściowe 1 i 2 powinny być podłączone jak na rys. 4, wówczas możliwe są następujące pozycje:

- 0% skoku (trzczeń całkowicie schowany):
24 V \perp na wyjściu sygnału Y
- 100% skoku (trzczeń całkowicie wysunięty):
24 V~ na wejściu sygnału Y
- lub odwrotnie niż powyżej jeśli wybrane jest działanie rewersyjne

Zanik sygnału Y

W przypadku zaniku sygnału Y, siłownik przemieszcza się w pozycję 0 V (pozycja bezpieczeństwa).

Sprężyna powrotna (tylko dla ML7435E1004)

Sprężyna powrotna siłownika ML7435E zapewnia określone bezpieczne położenie zaworu w przypadku zaniku zasilania, gdzie trzczeń siłownika zostaje wycofany.

Zawory współpracujące

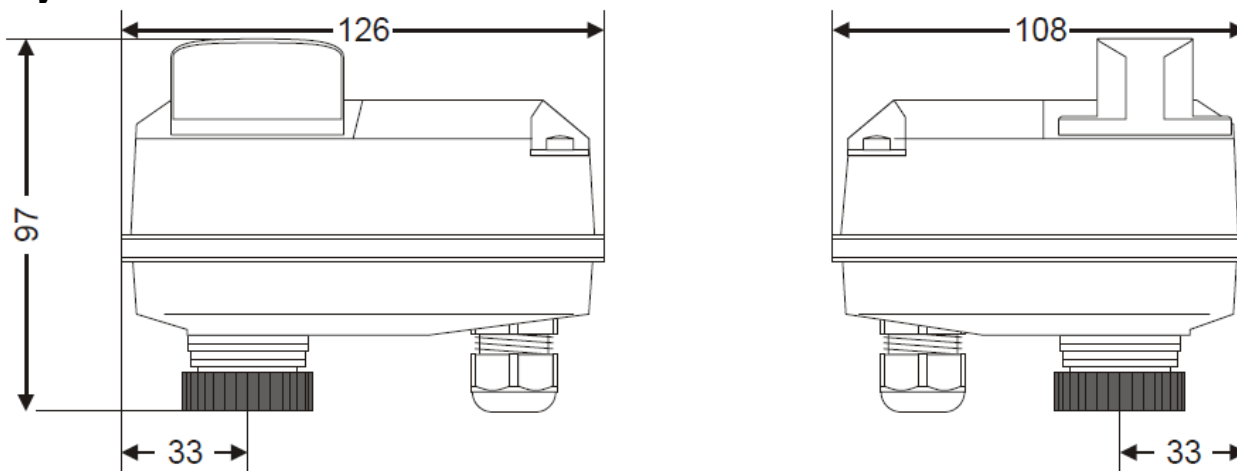
	DN15	DN20	DN25	DN32	DN40	Nr kat.
Ciśnienie zamknięcia kPa	1600	–	1600	–	–	V5872B
	–	–	1600	1200	1000	V5832B
	–	–	1600	1200	1000	V5833A
	2500	2500	2500	2500	–	V5825B

Dopuszczenia

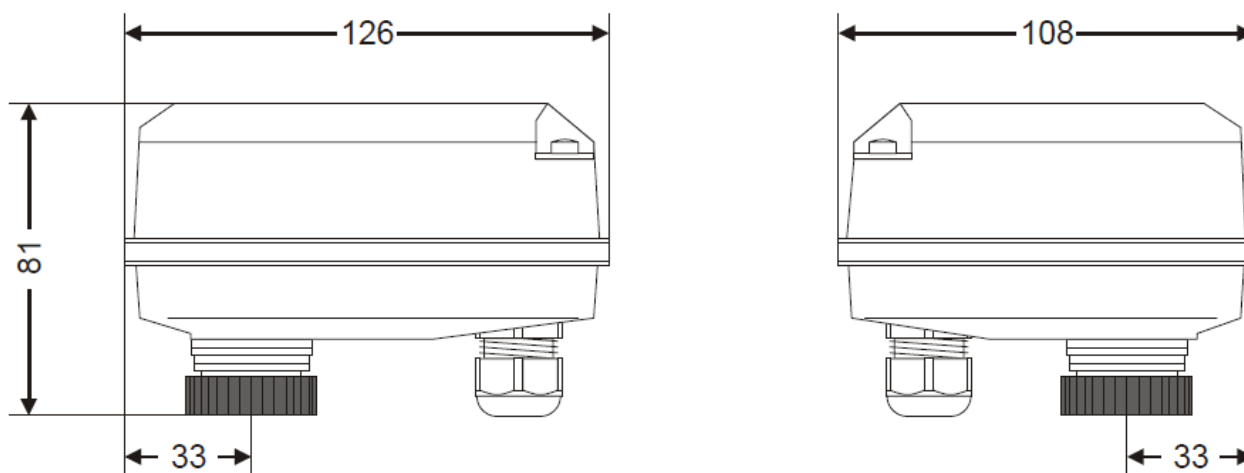
UWAGA: Siłownik ML7435E1004 we współpracy z n/w zaworem posiada certyfikat DNI EN 14597:

zawór	Nr rejestru DIN
V5825B	1F152/08

Wymiary

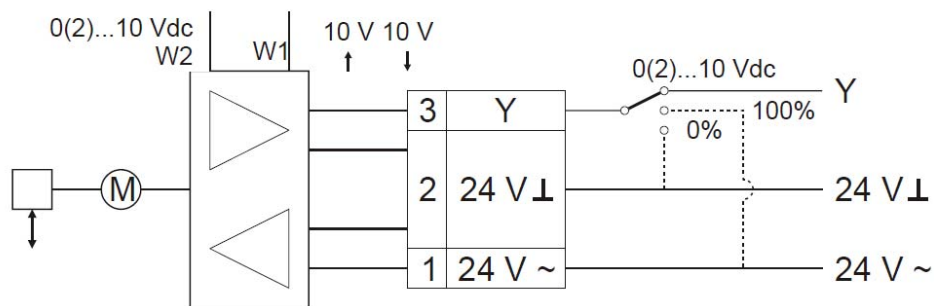


Rys. 2 Wymiary siłownika ML7430E (w mm)



Rys. 3 Wymiary siłownika ML7435E (w mm)

Podłączenie elektryczne



Rys. 2 Podłączenia elektryczne