

Siłowniki liniowe do zaworów strefowych

VA-747x

Sterowanie trzypunktowe i proporcjonalne

Siłowniki serii VA-747x realizują sterowanie przyrostowe lub proporcjonalne w zastosowaniu z zaworami strefowymi.

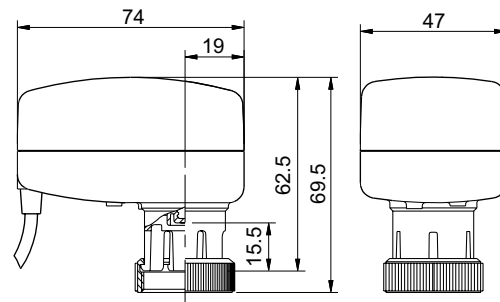
Ich kompaktowa budowa sprawia, że nadają się one do instalacji w ograniczonych przestrzeniach, jak np. klimakonwektory.

Są przeznaczone do montażu na zaworach strefowych VG6000 i V5000.



Właściwości

- Napięcie zasilania 24 VAC
- Sterowanie trzypunktowe i proporcjonalne
- Gwintowana nakrętka montażowa (M30 x 1,5 dla VG6000 i V5000)
- Kabel montowany fabrycznie 1,5 m
- Samoczynna kalibracja
- Konfigurowalny do pracy wprost i odwrotnej
- Konfigurowalny cykl przeciwdziałania zakleszczaniu zaworu
- Konfigurowalny podział zakresu



Wymiary w mm

Kody zamówień	Napięcie zasilania (50/60Hz)	Typ sterowania	Siła nominalna	Skok	Czas pełnego przejścia	Klasa ochrony	Pobór mocy
VA-7470-1001	24 VAC	Trzypunktowe	120 N	3 mm (maks. 5 mm)	45 s	IP 40	2.7 VA
VA-7472-1001		Proporcjonalne *					
VA-7472-9001		Proporcjonalne **					

Uwagi

Modele z dłuższym kablem lub inną nakrętką montażową są dostępne na życzenie

* Stałe ustawienie fabryczne: Sygnał 0-10 VDC o działaniu wprost, przeciwdziałanie zakleszczaniu zaworu wyłączone

** W pełni konfigurowalny sygnał wejściowy (0-10 V, 5-10 V, 0-5 V) działanie (wprost lub odwrotne) przeciwdziałanie zakleszczaniu zaworu (włączone lub wyłączone)