

Siłowniki liniowe do zaworów instalacji

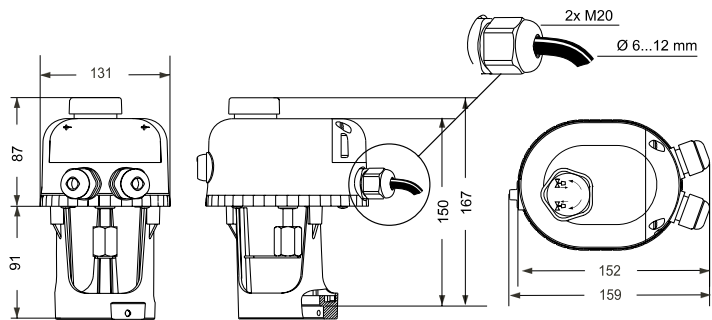
VA-7700

Sterowanie trzypunktowe i proporcjonalne

Siłowniki typoszeregu VA-7700 realizują sterowanie trzypunktowe oraz proporcjonalne i można je montować na zaworach serii VG7000, VGS800 VG9000.

Właściwości

- Modele zasilane napięciem 24 VAC i 230 VAC
- Sterowanie trzypunktowe i proporcjonalne
- Ręczne przesterowanie
- Wyświetlacz LED stanu roboczego
- Samoczynna kalibracja
- Klasa ochrony obudowy P54



Wymiary w mm

Montowanie na zaworach serii VG7000

Kody zamówień	Napięcie zasilania (50/60Hz)	Typ sterowania	Siła	Skok	Czas przejścia	Klasa ochrony	Pobór mocy
VA-7700-1001	24 VAC	Trzypunktowe	500 N	20 mm	190 s	IP 54	2.4 VA
VA-7700-1003	230 VAC						
VA-7740-1001	24 VAC						
VA-7740-1003	230 VAC						
VA-7706-1001	24 VAC	Proporcjonalne					4.4 VA
VA-7746-1001							

Montaż na zaworach typoszeregu VGS8000 i VG9000

Kody zamówień	Napięcie zasilania (50/60Hz)	Typ sterowania	Siła	Skok	Czas przejścia	Klasa ochrony	Pobór mocy
VA-7700-8201	24 VAC	Trzypunktowe	500 N	20 mm	190 s	IP 54	2.4 VA
VA-7700-8203	230 VAC						
VA-7740-8201	24 VAC						
VA-7740-8203	230 VAC						
VA-7706-8201	24 VAC	Proporcjonalne					4.4 VA
VA-7746-8201							