



AF00, AF10, AF20

CZUJNIKI TEMPERATURY ZEWNĘTRZNEJ

KARTA KATALOGOWA



WŁAŚCIWOŚCI

- Element pomiarowy Pt 1000, NTC 10k lub NTC 20k
- Szeroki zakres pomiarowy
- Wysoka dokładność

Typy

Nr katalogowy	Typ czujnika	IP	Zakres pomiarowy
AF00-B54	Pt 1000	54	-40...+70 °C (-40...+158 °F)
AF10-B54	NTC 10k	54	
AF20-B54-R	NTC 20k	54	
AF20-B65-R	NTC 20k	65	
AF20-B54-N	NTC 20k	54	

DANE TECHNICZNE

Typ czujnika

Pt 1000	1000 Ω przy 0 °C
NTC 10k	10 k Ω przy 25 °C
NTC 20k	20 k Ω przy 25 °C

Dokładność

Pt 1000 (IEC751 Klasa B)	± 0.3 °C przy 0 °C
NTC 10k	± 0.2 °C przy 25 °C
NTC 20k	± 0.2 °C przy 25 °C

Czułość

Pt 1000	$\approx 3.85 \Omega / K$
NTC 10k	-440 Ω / K przy 25 °C (nieliniowo)
NTC 20k	$\approx -934.5 \Omega / K$ przy 25 °C (nieliniowo)

Przyłącze

dwużyłowe (2x0,22 mm²)

Stała czasowa

≤ 3 min.

Materiał obudowy

poliwęglan, UL94-V0

Klasa ochronności

IP54 / IP65 wg EN 60529

Warunki otoczenia

Temperatura składowania -30...+70 °C
Wilgotność 0...95% rh, bez kondensacji

Wymiary

patrz Rys. 1 na str. 2

ZASTOSOWANIE

Czujniki temperatury zewnętrznej AF0, AF00, AF10 i AF20 posiadają pojedynczy element pomiarowy i służą do pomiaru temperatury zewnętrznej w instalacjach grzewczych, wentylacji i klimatyzacji sterowanych w systemach z regulacją pogodową.

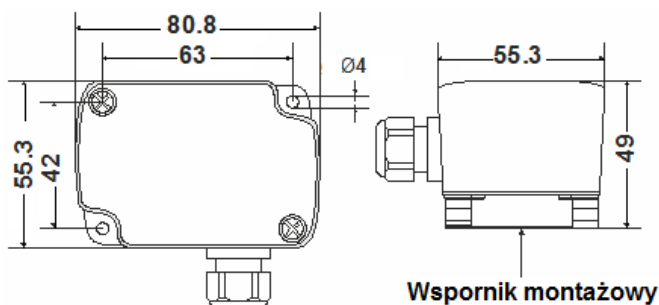
Innowacyjny sposób montażu ze wspornikiem montażowym, który zachowuje właściwą odległość osłony czujnika od powierzchni montażowej, łatwy montaż oraz niezakłócone pomiary temperatury otoczenia.

Czujniki stosowane są w poniższych systemach sterowania:

- EAGLE
- LION
- TIGER
- PANTHER
- Excel 5000, Excel 500 i Excel 800
- Excel Web i Excel Web II
- Moduły I/O firmy Honeywell
- LYNX, SERVAL, Excel 10 i Excel 12

oraz w innych systemach z zastosowaniem czujników z elementami pomiarowymi Pt 100, Pt 1000, NTC 10k lub NTC 20k.

WYMIARY



Rys. 1. Wymiary gabarytowe czujnika w mm

OKABLOWANIE

Przewody	maks. długość
od czujnika do sterownika	200 m

Kompensata pomiaru temperatury wynikająca z oporności przewodu na każde 10 m przy zastosowaniu czujnika AF00-B54 (Pt 1000):

Przekrój przewodu	Pt 1000
0.5 mm ²	0.18 °C
1.0 mm ²	0.09 °C
1.5 mm ²	0.06 °C

UWAGA: W obszarach silnych zakłóceń elektromagnetycznych należy stosować ekranowane przewody. Zachować minimalną odległość 15 cm pomiędzy przewodami czujnika a przewodami napięciowymi 230 Vac.

Więcej informacji można znaleźć na stronie:

resideo.com/pl/pl



Ademco Sp. z o.o.

ul. Domaniewska 39

02-672 Warszawa

resideo.com/pl/pl

09/20

Podane informacje mogą ulec zmianie bez powiadomienia.

© 2020 Resideo Technologies, Inc.

The Honeywell Home Trademark is used under license from Honeywell International Inc.