

Wilgotność w pomieszczeniu

HT-1000

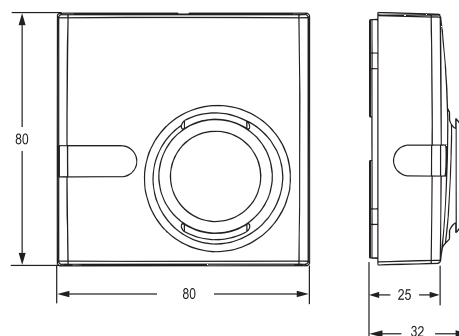
Montaż na ścianie

Czujniki wilgotności w pomieszczeniu Johnson Controls serii HT-1000 zapewniają aktywny pomiar wilgotności względnej, a w przypadku określonych modeli również aktywny/pasywny pomiar temperatury w aplikacjach HVAC. Są wyposażone w polimerowy pojemnościowy element czujnikowy wilgotności. Zapewniają napięciowy sygnał wyjściowy proporcjonalny w zakresie od 0 do 100% wilgotności względnej. Dokładność pomiaru $\pm 2\%$ lub $\pm 4\%$. Czujniki wilgotności w pomieszczeniach serii HT-1000 są przeznaczone do stosowania ze sterownikami Johnson Controls, lub z innymi sterownikami spełniającymi wymagania techniczne czujnika.



Właściwości:

- ▶ Napięcie zasilania: 15 VAC / 24 VAC.
- ▶ Typ wyjścia pomiaru wilgotności RH%: 0...10 VDC.
- ▶ Typ wyjścia pomiaru temperatury: 0...10 VDC, NTC K2, Pt1000.
- ▶ Klasa ochrony: IP30.



Wymiary w mm

Informacje zamówieniowe

Kody	Zakres pomiarowy wilgotności	Typ wyjścia	Dokładność pomiaru	Zakres pomiarowy temperatury	Typ wyjścia	Napięcie zasilania
HT-1201-UR	0...100% RH	0...10 VDC	$\pm 2\%$	0...40°C	0...10 VDC	12 to 30 VDC 24 VAC $\pm 15\%$
HT-1300-UR			$\pm 4\%$	---	---	
HT-1301-UR				0...40°C	0...10 VDC	
HT-1303-UR				NTC K2		
HT-1306-UR				0...60°C	Pt1000	