

Gwintowane zawory regulacyjne

VG7000

DN15...50, PN16

Zawory serii VG7000 sterowane elektrycznie lub pneumatycznie są przeznaczone przede wszystkim do regulacji przepływu wody i pary.

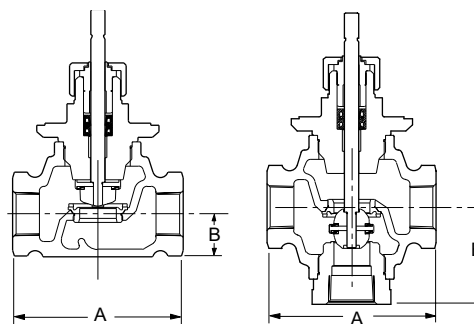
Właściwości

- Korpus odlewany z brązu
- Kvs 0,25...40
- Dwudrogowe PDTO (NC), dwudrogowe PDTC (NO), trójdrogowe mieszające
- Temperatura medium:
Elementy wykonawcze wykonane z brązu, 2...140°C
Elementy wykonawcze wykonane ze stali nierdzewnej, 2...170°C
- Przyłącza korpusu z gwintem wewnętrznym i zewnętrznym



Wymiary w mm

| Korpus | A | B | | |
|--------|-----|----------------|----------------|-----------|
| | | 2-drogowy PDTC | 2-drogowy PDTO | 3-drogowy |
| DN15 | 76 | 21 | 39 | 46 |
| DN20 | 81 | 24 | 41 | 54 |
| DN25 | 104 | 29 | 44 | 65 |
| DN32 | 119 | 34 | 51 | 70 |
| DN40 | 130 | 55 | 70 | 85 |
| DN50 | 150 | 53 | 72 | 95 |



Wymiary

Gwintowane zawory regulacyjne

VG7000

Dwudrogowy

| Korpus | Kvs | Skok zaworu (mm) | Elementy wykonawcze wykonane z brązu | | | Elementy wykonawcze wykonane ze stali nierdzewnej | | | | | |
|----------------------|------|----------------------|--------------------------------------|---------------------------|----------------------|---|----------------------|---------------------------|------------------|----------|-----|
| | | | Kody zamówień | Ciśnienie zamykania (kPa) | | | Kody zamówień | Ciśnienie zamykania (kPa) | | | |
| | | | | VA-731x * 150 N | VA-77xx 500 N | VA78xx 1000 N | | VA-77xx 500 N | VA78xx 1000 N | | |
| Dwudrogowe PDTC (NO) | | | | | | | | | | | |
| DN15 | 0.25 | 8 | VG7201AS VG7201AT | 1600 | --- | --- | VG7203AT | 1600 | 1600 | | |
| | 0.4 | | VG7201BS VG7201BT | | | | VG7203BS VG7203BT | | | | |
| | 0.63 | | VG7201CS VG7201CT | 700 | | | VG7203CT | | | | |
| | 1.0 | | VG7201DS VG7201DT | | | | VG7203DT | | | | |
| | 1.6 | | VG7201ES VG7201ET | | | | VG7203ET | | | | |
| | 2.5 | | VG7201FS VG7201FT | 400 | | | 1490 | | | VG7203FT | 930 |
| | 4.0 | | VG7201GS VG7201GT | | | | | | | VG7203GT | |
| DN20 | 6.3 | VG7201LT | 250 | 950 | VG7203LT | 595 | 1220 | | | | |
| DN25 | 10 | 13 | VG7201NT | --- | --- | 595 | 1235 | VG7203NT | 370 | 770 | |
| DN32 | 16 | | VG7201PT | | | 360 | 750 | VG7203PT | 230 | 470 | |
| DN40 | 25 | 19 | VG7201RT | --- | --- | 235 | 480 | VG7203RT | 145 | 300 | |
| DN50 | 40 | | VG7201ST | | | 145 | 310 | VG7203ST | 90 | 190 | |
| Dwudrogowe PDTO (NC) | | | | | | | | | | | |
| DN15 | 0.25 | 8 mm | VG7401AT | 1600 | --- | --- | VG7403AT | 1600 | 1600 | | |
| | 0.4 | | VG7401BS VG7401BT | | | | VG7403BT | | | | |
| | 0.63 | | VG7401CS VG7401CT | 700 | | | VG7403CT | | | | |
| | 1.0 | | VG7401DS VG7401DT | | | | VG7403DT | | | | |
| | 1.6 | | VG7401ES VG7401ET | | | | VG7403ET | | | | |
| | 2.5 | | VG7401FS VG7401FT | 400 | | | 1490 | | | VG7403FT | 930 |
| | 4.0 | | VG7401GS VG7401GT | | | | | | | VG7403GT | |
| DN20 | 6.3 | VG7401LS VG7401LT | 250 | 950 | VG7403LS VG7403LT | 595 | 1220 | | | | |
| DN25 | 10 | 13 mm | VG7401NT | --- | --- | 595 | 1235 | VG7403NT | 370 | 770 | |
| DN32 | 16 | | VG7401PT | | | 360 | 750 | VG7403PT | 230 | 470 | |
| DN40 | 25 | 19 mm | VG7401RT | --- | --- | 235 | 480 | VG7403RT | 145 | 300 | |
| DN50 | 40 | | VG7401ST | | | 145 | 310 | VG7403ST | 90 | 190 | |

Uwaga

* : Siłowniki serii VA-73x można stosować do zaworów z trzpieniem slot (VG7xxxxS).

Graniczna temperatura medium przy zastosowaniu siłownika VA-7310 to 120°C

Zamawianie zaworów i siłowników elektrycznych zmontowanych fabrycznie.

Zawory i siłowniki mogą być zamawiane oddzielnie lub zmontowane fabrycznie. W przypadku wersji zmontowanych fabrycznie należy dodać „+M” do kodu zamówienia dla siłownika

Gwintowane zawory regulacyjne VG7000

Trójdrogowe mieszające

| Korpus | Kvs | Skok zaworu (mm) | Elementy wykonawcze wykonane z brązu | | | | Elementy wykonawcze wykonane ze stali nierdzewnej | | | | |
|--------|------|---------------------|--------------------------------------|---------------------------|---------|----------|---|---------------------------|--------|----------|-----|
| | | | Kody zamówień | Ciśnienie zamykania (kPa) | | | Kody zamówień | Ciśnienie zamykania (kPa) | | | |
| | | | | VA-731x * | VA-77xx | VA78xx | | VA-77xx | VA78xx | | |
| | | | 150 N | 500 N | 1000 N | | 500 N | 1000 N | | | |
| DN15 | 0.25 | 8 | VG7802AS VG7802AT | 1600 | --- | | VG7804AT | 1600 | 1600 | | |
| | 0.4 | | VG7802BS VG7802BT | | | | VG7804BT | | | | |
| | 0.63 | | VG7802CS VG7802CT | 700 | | | VG7804CT | | | | |
| | 1.0 | | VG7802DS VG7802DT | | | | VG7804DT | | | | |
| | 1.6 | | VG7802ES VG7802ET | | | | VG7804ET | | | | |
| | 2.5 | | VG7802FS VG7802FT | 400 | | | 1490 | | | VG7804FT | 930 |
| | 4.0 | | VG7802GS VG7802GT | | | | | | | VG7804GT | |
| | DN20 | | 6.3 | VG7802LS VG7802LT | | | 250 | | | 950 | |
| DN25 | 10 | 13 | VG7802NT | --- | | VG7804NT | 370 | 770 | | | |
| DN32 | 16 | | VG7802PT | | | 360 | 750 | VG7804PT | 230 | 470 | |
| DN40 | 25 | 19 | VG7802RT | | | 235 | 480 | VG7804RT | 145 | 300 | |
| DN50 | 40 | | VG7802ST | | | 145 | 310 | VG7804ST | 90 | 190 | |

Uwaga

- * Siłowniki serii VA-73x można stosować do zaworów z trzpieniem slot (VG7xxxxS).
 Graniczna temperatura medium przy zastosowaniu siłownika VA-7310 to 120°C
 Zamawianie zaworów i siłowników elektrycznych zmontowanych fabrycznie.
 Zawory i siłowniki mogą być zamawiane oddzielnie lub zmontowane fabrycznie. W przypadku wersji zmontowanych fabrycznie należy dodać „+M” do kodu zamówienia dla siłownika.