

Siłowniki liniowe do zaworów instalacji

PA-2000

Pneumatyczne siłowniki zaworów

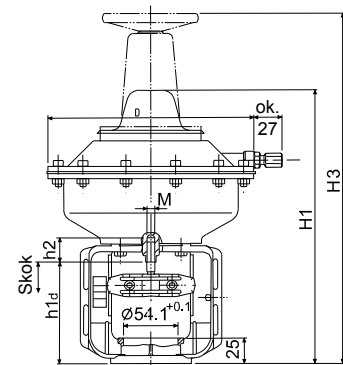
Pneumatyczne siłowniki zaworów PA-2000 są dostępne do sterowania typu WŁ./WYŁ.

Mogą być łączone z serią zaworów VG8000 i VG8300 odpowiednio do maksymalnego określonego nominalnego ciśnienia zamykania.

Pozycja bezpieczna przy awarii siłownika PA-2000 może być zmieniana na miejscu z użyciem zestawu do konwersji.

Właściwości

- Ręczne przesterowanie
- Działanie nawrotne in situ
- Dostępne akcesoria



Wymiary w mm

Kody zamówień*	Pokrętko	Zakres sprężyny	Powierzchnia	Skok
PA-20x0-32y2	---	20 - 50 kPa	150 cm ²	13 mm
PA-21x0-32y7	●	70 - 100 kPa		
PA-20x0-33y2	---	20 - 50 kPa	300 cm ²	25 mm
PA-21x0-33y7	●	70 - 100 kPa		
PA-20x0-36y2	---	20 - 50 kPa	600 cm ²	42 mm
PA-21x0-36y7	●	70 - 100 kPa		25 mm
PA-20x0-37y2	---	20 - 50 kPa		
PA-21x0-37y7	●	70 - 100 kPa		

Uwagi

- * = **x**: 0 = Bez nastawnika
3 = Z nastawnikiem (PR10)
y: 1 = DA wysuwanie trzpienia siłownika
2 = RA Cofanie trzpienia siłownika