

Siłowniki liniowe do zaworów instalacji

VA-7200

Sterowanie trzypunktowe i proporcjonalne

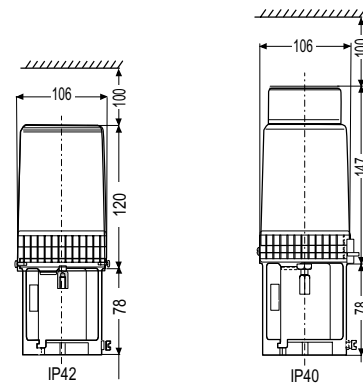
Siłownik z serii VA-720x napędzany silnikiem synchronicznym realizuje sterowanie trzypunktowe lub proporcjonalne zaworów o skoku maksymalnym do 19 mm w aplikacjach ogrzewania, wentylacji i klimatyzacji. Ten kompaktowy siłownik ma siłę nominalną 1000 N.

Siłowniki z rodziny VA-7200 są łatwe do zamontowania w terenie lub mogą być wstępnie zamontowane na zaworach typoszeregów VG7000, VG8000 i VGS800 zgodnie z określonymi nominalnymi maksymalnymi ciśnieniami zamykania.



Właściwości

- Kompaktowy zespół generujący siłę 1000 N
- Sprzęgło magnetyczne
- Pozycja bezpieczna przy „zaniku sygnału”



Wymiary w mm

Kody zamówień	Napięcie zasilania (50/60 Hz)	Typ sterowania	Moc silnika	Klasa ochrony
Dla zaworów typoszeregu FG7000				
VA-7200-1001	24 VAC	Trzypunktowe	5 W	IP 42
VA-7202-1001		Proporcjonalne 0...10 VDC / 0(4)...20 mA		
Dla VG8000 / VG9000 / VGS8000				
VA-7200-8201	24 VAC	Trzypunktowe	5 W	IP 42
VA-7202-8201		Proporcjonalne 0...10 VDC / 0(4)...20 mA		